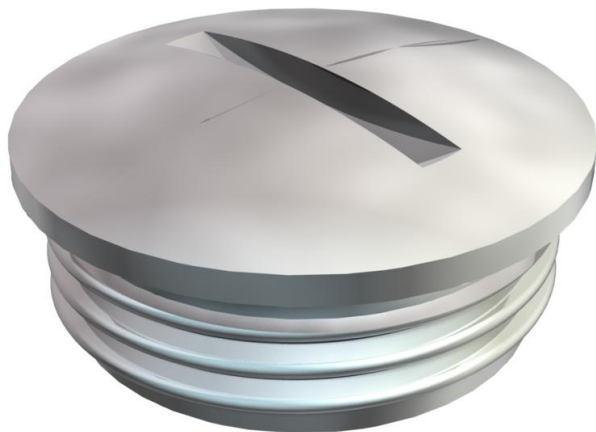


Tehnicki list

Čep s navojem, metrički navoj

Broj artikla: 2090546



Čep sa navojem N prema DIN 46320, sa metričkim navojem prema DIN EN 60423 odn.

ISO 68.

U kombinaciji sa zaptivnim prstenom tipa 107, 170 ili 171 vrsta zaštite IP 68 (5 bara/1 h).

Zaptivni prsten nije sadržan u obimu isporuke.



CuZn
37 mesing

N niklovano

Matični podaci

Broj artikla	2090546
Tip	168 MS M20
Oznaka 1	Vijak za zatvaranje
Proizvođač	OBO
Dimenzija	M20
Materijal	Mesing
Površina	niklovano
Standard za površinu	
Najmanja prodajna jedinica	100
Jedinica količine	Komad
Težina	0,93 kg
Jedinica težine	kg/100 pari

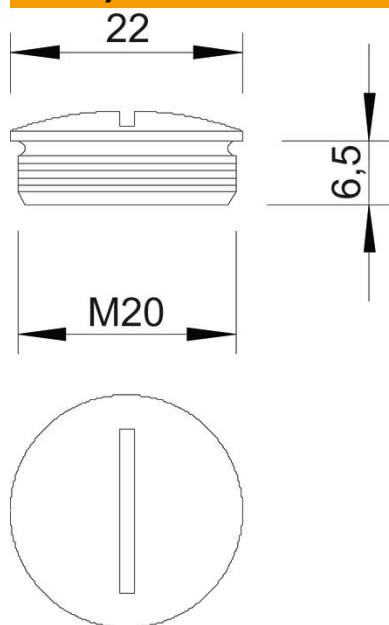
Tehnicki list

Čep s navojem, metrički navoj

Broj artikla: 2090546



Dimenzije



Dužina	22 mm
Širina	22 mm
Visina	9,5 mm
Dimenzija D	22 mm
Dimenzija L	6,5 mm

Tehnički podaci

zaštićeno od eksplozije za eks-zone plin	ne
za eks-zone prašina	bez
Navoj	M20 x 1,5
Vrsta navoja	metrički
Veličina navoja metrička/PG	20
Uspun navoja	1,5 mm
Ojačano staklenim vlaknima	ne
bez halogena	ne
Otporno na udarce	ne
Vrsta zaštite	IP68