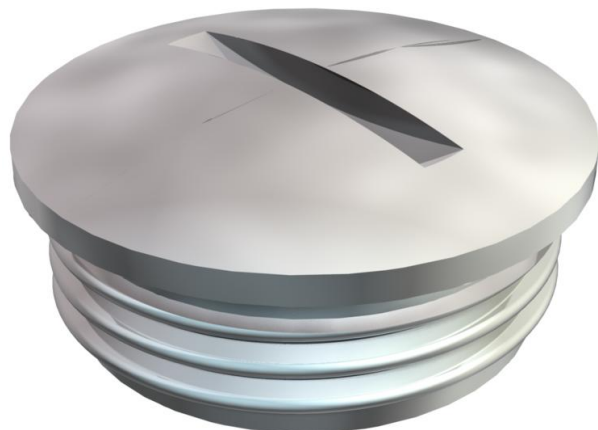


Tehnicki list

Čep s navojem, metrički navoj

Broj artikla: 2090554



Čep sa navojem N prema DIN 46320, sa metričkim navojem prema DIN EN 60423 odn.

ISO 68.

U kombinaciji sa zaptivnim prstenom tipa 107, 170 ili 171 vrsta zaštite IP 68 (5 bara/1 h).

Zaptivni prsten nije sadržan u obimu isporuke.



CuZn
37 mesing

N niklovano

Matični podaci

Broj artikla	2090554
Tip	168 MS M25
Oznaka 1	Vijak za zatvaranje
Proizvođač	OBO
Dimenzija	M25
Materijal	Mesing
Površina	niklovano
Standard za površinu	
Najmanja prodajna jedinica	50
Jedinica količine	Komad
Težina	1,85 kg
Jedinica težine	kg/100 pari

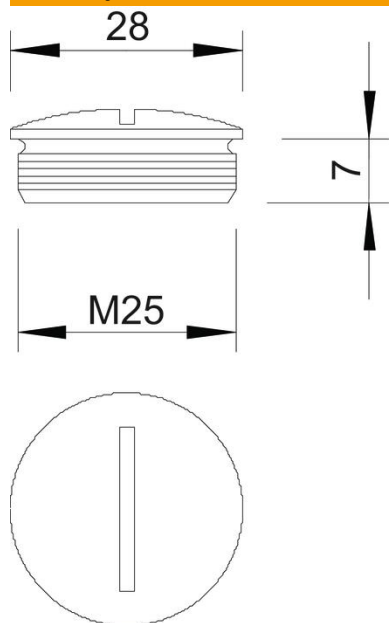
Tehnicki list

Čep s navojem, metrički navoj

Broj artikla: 2090554



Dimenzije



Dužina	27 mm
Širina	27 mm
Visina	11 mm
Dimenzija D	27 mm
Dimenzija L	7 mm

Tehnički podaci

zaštićeno od eksplozije	ne
za eks-zone plin	bez
za eks-zone prašina	bez
Navoj	M25 x 1,5
Vrsta navoja	metrički
Veličina navoja metrička/PG	25
Ušpon navoja	1,5 mm
Ojačano staklenim vlaknima	ne
bez halogena	ne
Otporno na udarce	ne
Vrsta zaštite	IP68