

Tehnicki list

Čep s navojem, metrički navoj

Broj artikla: 2090589



Čep sa navojem N prema DIN 46320, sa metričkim navojem prema DIN EN 60423 odn.

ISO 68.

U kombinaciji sa zaptivnim prstenom tipa 107, 170 ili 171 vrsta zaštite IP 68 (5 bara/1 h).

Zaptivni prsten nije sadržan u obimu isporuke.



CuZn
37 mesing

N niklovano

Matični podaci

Broj artikla	2090589
Tip	168 MS M50
Oznaka 1	Vijak za zatvaranje
Proizvođač	OBO
Dimenzija	M50
Materijal	Mesing
Površina	niklovano
Standard za površinu	
Najmanja prodajna jedinica	25
Jedinica količine	Komad
Težina	6,31 kg
Jedinica težine	kg/100 pari

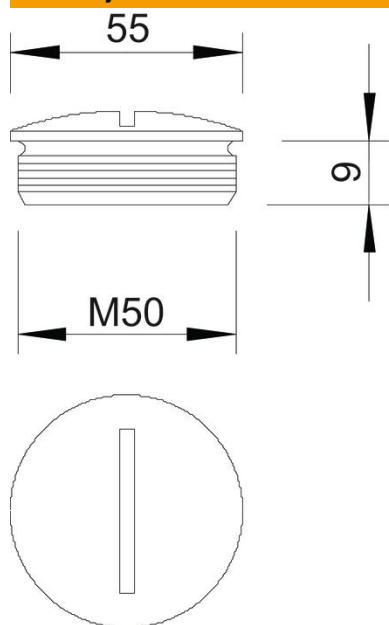
Tehnicki list

Čep s navojem, metrički navoj

Broj artikla: 2090589



Dimenzije



Dužina	54 mm
Širina	54 mm
Visina	15,5 mm
Dimenzija D	54 mm
Dimenzija L	9 mm

Tehnički podaci

zaštićeno od eksplozije	ne
za eks-zone plin	bez
za eks-zone prašina	bez
Navoj	M50 x 1,5
Vrsta navoja	metrički
Veličina navoja metrička/PG	50
Uspun navoja	1,5 mm
Ojačano staklenim vlaknima	ne
bez halogena	ne
Otporno na udarce	ne
Vrsta zaštite	IP68