

Kontranavrtke prema DIN 46319, sa metričkim navojem prema IEC 423.  
\* Cene prema DEL-notifikaciji.



**CuZn**  
37 mesing

**N** niklovano

#### Matični podaci

Broj artikla	2091623
Tip	169 MS M20
Oznaka 1	Kontramatica
Proizvođač	OBO
Dimenzija	M20
Materijal	Mesing
Površina	niklovano
Standard za površinu	
Najmanja prodajna jedinica	100
Jedinica količine	Komad
Težina	0,58 kg
Jedinica težine	kg/100 pari

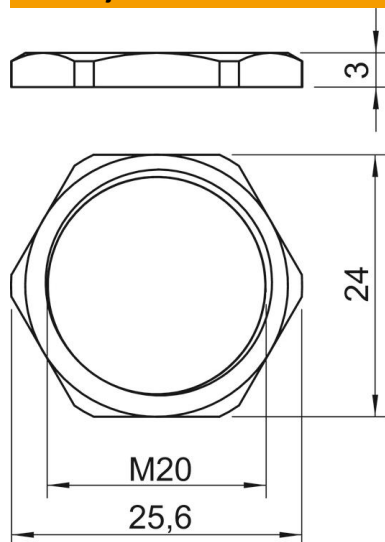
# Tehnicki list

## Kontranavrtka, metrički navoj

Broj artikla: 2091623



### Dimenzije



Dimenzija e	25,6 mm
Dimenzija L	3 mm

### Tehnički podaci

Navoj	M20_x_1,5
Vrsta navoja	metrički
Veličina navoja metrička/PG	20
Ojačano staklenim vlaknima	ne
bez halogena	ne
Otporno na udarce	ne
širina ključa	24