

Kontranavrtka, deo M prema DIN 46320 sa PG-navojem prema DIN 40430.  
\* Cene shodno DEL-predračunu.



CE Pg

**CuZn**  
37 mesing

**N** niklovano

#### Matični podaci

Broj artikla	2091135
Tip	169 MS PG13.5
Oznaka 1	Kontramatica
Proizvođač	OBO
Dimenzija	PG13,5
Materijal	Mesing
Površina	niklovano
Standard za površinu	
Najmanja prodajna jedinica	100
Jedinica količine	Komad
Težina	0,364 kg
Jedinica težine	kg/100 pari

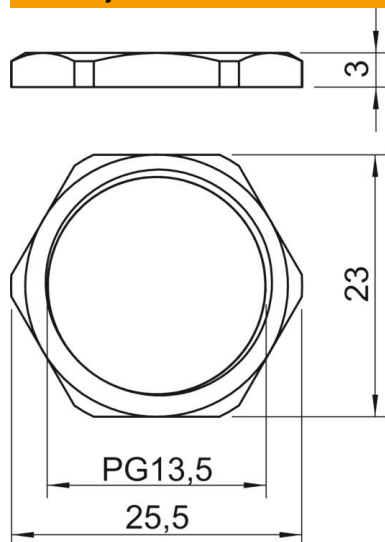
# Tehnicki list

## Kontranavrtka, PG-navoj

Broj artikla: 2091135



### Dimenzije



Dimenzija e	25,5 mm
Dimenzija L	3 mm

### Tehnički podaci

Navoj	Pg_13,5
Vrsta navoja	PG
Veličina navoja metrička/PG	13,5
Ojačano staklenim vlaknima	ne
bez halogena	ne
Otporno na udarce	ne
širina ključa	23