

Kontranavrtka, deo M prema DIN 46320 sa PG-navojem prema DIN 40430.  
\* Cene shodno DEL-predračunu.



CE Pg

**CuZn**  
37 mesing

**N** niklovano

#### Matični podaci

Broj artikla	2091291
Tip	169 MS PG29
Oznaka 1	Kontramatica
Proizvođač	OBO
Dimenzija	PG29
Materijal	Mesing
Površina	niklovano
Standard za površinu	
Najmanja prodajna jedinica	100
Jedinica količine	Komad
Težina	1,32 kg
Jedinica težine	kg/100 pari

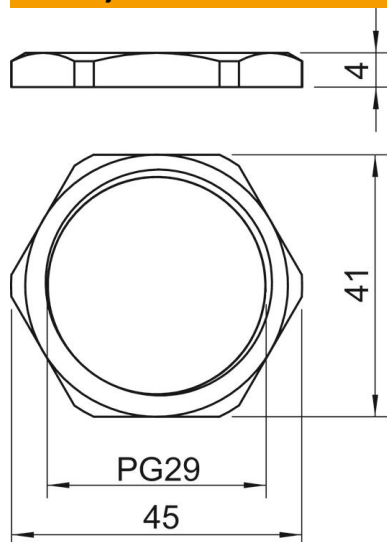
# Tehnicki list

## Kontranavrtka, PG-navoj

Broj artikla: 2091291



### Dimenzije



Dimenzija e	45 mm
Dimenzija L	4 mm

### Tehnički podaci

Navoj	Pg_29
Vrsta navoja	PG
Veličina navoja metrička/PG	29
Ojačano staklenim vlaknima	ne
bez halogena	ne
Otporno na udarce	ne
širina ključa	41