

# Tehnicki list

## Kontranavrtka, PG-navoj

Broj artikla: 2091488



Kontranavrtka, deo M prema DIN 46320 sa PG-navojem prema DIN 40430.  
\* Cene shodno DEL-predračunu.



CE Pg

CuZn  
37 mesing

N niklovano

### Matični podaci

Broj artikla	2091488
Tip	169 MS PG48
Oznaka 1	Kontramatica
Proizvođač	OBO
Dimenzija	PG48
Materijal	Mesing
Površina	niklovano
Standard za površinu	
Najmanja prodajna jedinica	25
Jedinica količine	Komad
Težina	3,27 kg
Jedinica težine	kg/100 pari

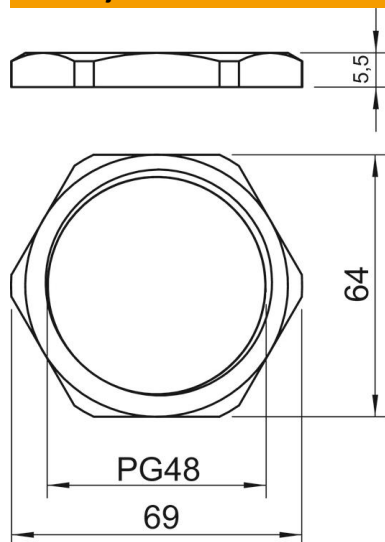
# Tehnicki list

## Kontranavrtka, PG-navoj

Broj artikla: 2091488



### Dimenzije



Dimenzija e	69 mm
Dimenzija L	5,5 mm

### Tehnički podaci

Navoj	Pg_48
Vrsta navoja	PG
Veličina navoja metrička/PG	48
Ojačano staklenim vlaknima	ne
bez halogena	ne
Otporno na udarce	ne
širina ključa	64