

Tehnicki list

Kontranavrtka, PG-navoj

Broj artikla: 2091070



Kontranavrtka, deo M prema DIN 46320 sa PG-navojem prema DIN 40430.
* Cene shodno DEL-predračunu.



CE Pg

CuZn
37 mesing

N niklovano

Matični podaci

Broj artikla	2091070
Tip	169 MS PG 7
Oznaka 1	Kontramatica
Proizvođač	OBO
Dimenzija	PG7
Materijal	Mesing
Površina	niklovano
Standard za površinu	
Najmanja prodajna jedinica	100
Jedinica količine	Komad
Težina	0,18 kg
Jedinica težine	kg/100 pari

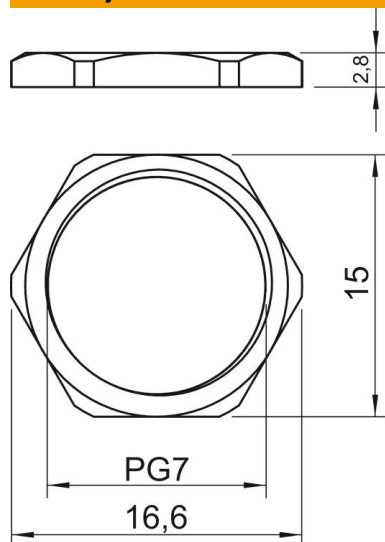
Tehnicki list

Kontranavrtka, PG-navoj

Broj artikla: 2091070



Dimenzije



Dimenzija e	16,6 mm
Dimenzija L	2,8 mm

Tehnički podaci

Navoj	Pg_7
Vrsta navoja	PG
Veličina navoja metrička/PG	7
Ojačano staklenim vlaknima	ne
bez halogena	ne
Otporno na udarce	ne
širina ključa	15