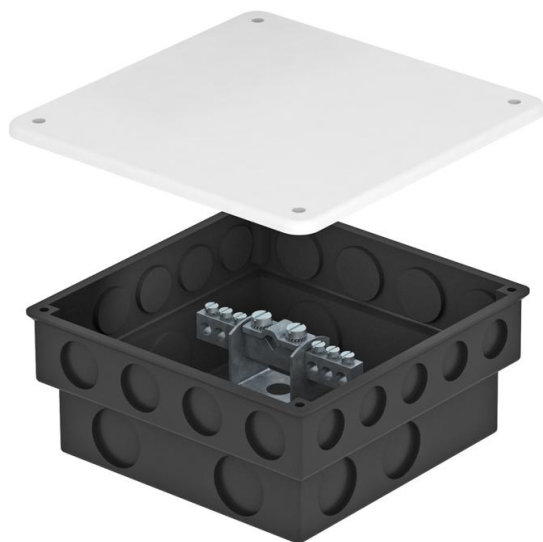


# Tehnicki list

## Šina za izjednačavanje potencijala 1804 za uzidnu montažu

Broj artikla: 5015545



- montirana šina za izjednačavanje potencijala 1804 u uzidnom kućištu
- uzidno kućište za kablove sa otvorima za uvođenje potrebnih provodnika i poklopac
- kontaktna letva od mesinga, poniklovana
- vijci i stezni nosači od čelika, galvanski pocinkovani

Priključne mogućnosti:

- 6 provodnika 1,5-10 mm<sup>2</sup>
- 1 provodnik 6-16 mm<sup>2</sup>

 mesing

### Matični podaci

Broj artikla	5015545
Oznaka 1	Sabirnica za izjednač. potenc.
Oznaka 2	u podmalterskoj kutiji
Proizvođač	OBO
Dimenzija	50x5mm
Materijal	Mesing
Najmanja prodajna jedinica	5
Jedinica količine	Komad
Težina	20,7 kg
Jedinica težine	kg/100 pari

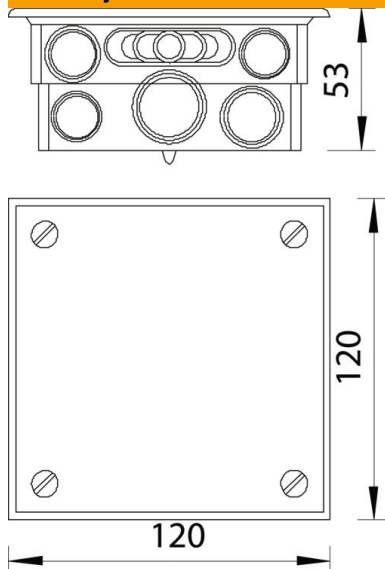
# Tehnicki list

Šina za izjednačavanje potencijala 1804 za uzidnu montažu

Broj artikla: 5015545



## Dimenzije



Dužina	120 mm
Širina	120 mm
Visina	53 mm

## Tehnički podaci

Broj priključaka trakastog provodnika do 30 mm	1
Broj priključaka trakastog provodnika do 40 mm	0
Broj priključaka krutih provodnika do 16 mm <sup>2</sup>	7
Broj priključaka krutih provodnika do 25 mm <sup>2</sup>	0
Broj priključaka krutih provodnika do 6 mm <sup>2</sup>	0
Broj priključaka krutih provodnika do 95 mm <sup>2</sup>	0
Broj priključaka okruglih provodnika 10 mm	0
Broj priključaka okruglih provodnika 8 mm	0
Broj priključaka okruglih provodnika 8-10 mm	1
Broj priključaka okruglih provodnika ukupno	7
Varijanta	u kućištu
Model	Fiksna nadgradnja
Izolator	da
Površina kleme	galvanski pocinkovano
Površina kontaktne šine	niklovano
Materijal kleme	Čelik
Materijal kontaktne šine	Mesing