

Tehnicki list

Kontra-korito, metal, univerzalno, DD

Broj artikla: 1199854



Kontra-korito od metala, za montažu na veznu obujmicu. Univerzalno primenljivo, nezavisno od šine.



St čelik

DD hladno pocinkovano cink/aluminijum, double dip

Matični podaci

Broj artikla	1199854
Tip	2058FW M 16 DD
Oznaka 1	Kontrakadica
Proizvođač	OBO
Dimenzija	12-16mm
Materijal	Čelik
Površina	hladno pocinkovano cink/aluminijum, double dip
Standard za površinu	DIN EN 10346
Najmanja prodajna jedinica	100
Jedinica količine	Komad
Težina	1,1 kg
Jedinica težine	kg/100 pari

Tehnicki list

Kontra-korito, metal, univerzalno, DD

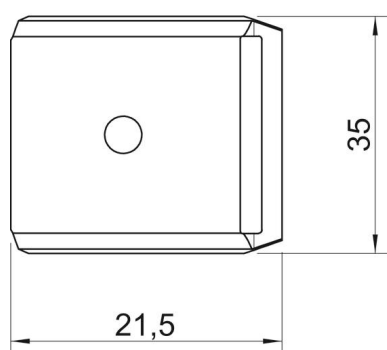
Broj artikla: 1199854



Dimenzije



Dimenzija B	21,5 mm
Dimenzija H	7,7 mm
Dimenzija L	35 mm



Tehnički podaci

Varijanta kontrakorita/obujmice	Kontrakorito
Odgovara za maks. prečnik kabla bez halogena	16 mm da
Zatezna oblast D maks.	16 mm
Zatezna oblast D min.	12 mm