

Tehnicki list

Kontra-korito, metal, univerzalno, DD

Broj artikla: 1199900



Kontra-korito od metala, za montažu na veznu obujmicu. Univerzalno primenljivo, nezavisno od šine.



St čelik

DD hladno pocinkovano cink/aluminijum, double dip

Matični podaci

Broj artikla	1199900
Tip	2058FW M 46 DD
Oznaka 1	Kontrakadica
Proizvođač	OBO
Dimenzija	40-46mm
Materijal	Čelik
Površina	hladno pocinkovano cink/aluminijum, double dip
Standard za površinu	DIN EN 10346
Najmanja prodajna jedinica	100
Jedinica količine	Komad
Težina	3,27 kg
Jedinica težine	kg/100 pari

Tehnicki list

Kontra-korito, metal, univerzalno, DD

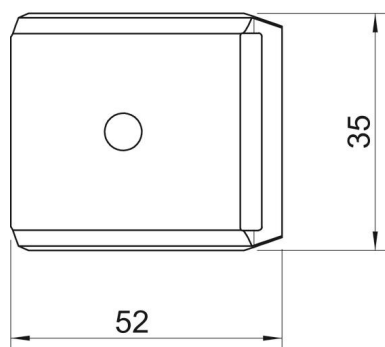
Broj artikla: 1199900



Dimenzije



Dimenzija B	52 mm
Dimenzija H	17,2 mm
Dimenzija L	35 mm



Tehnički podaci

Varijanta kontrakorita/obujmice	Kontrakorito
Odgovara za maks. prečnik kabla bez halogena	46 mm da
Zatezna oblast D maks.	46 mm
Zatezna oblast D min.	40 mm