

Prstenasta omča sa metričkim unutrašnjim navojem.

CE

Zn cink liven pod pritiskom

G galvanski pocinkovano

Matični podaci

| | |
|----------------------------|----------------------------|
| Broj artikla | 3463567 |
| Tip | 2084 M6 G |
| Oznaka 1 | Okrugla omča |
| Proizvođač | OBO |
| Dimenzija | M6 |
| Materijal | Cink liven pod pritiskom |
| Površina | galvanski pocinkovano |
| Standard za površinu | EN ISO 19598 / EN ISO 4042 |
| Najmanja prodajna jedinica | 100 |
| Jedinica količine | Komad |
| Težina | 2,2 kg |
| Jedinica težine | kg/100 pari |

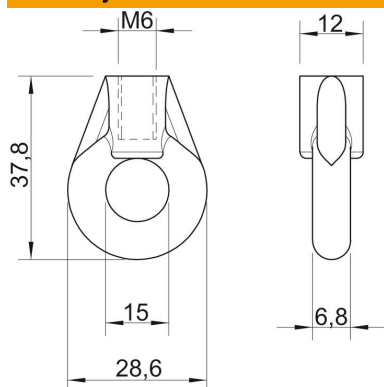
Tehnicki list

Okrugla omča

Broj artikla: 3463567



Dimenzije



| | |
|-------------------------|---------|
| Dimenzija b | 6,8 mm |
| Dimenzija B \emptyset | 12 mm |
| Dimenzija D | 28,6 mm |
| Dimenzija d \emptyset | 15 mm |
| Dimenzija L | 37,8 mm |

Tehnički podaci

| | |
|---------------------|---------|
| Maksimalna nosivost | 1,15 kN |
| Metrički navoj | 6 |