

Prstenasta omča sa metričkim unutrašnjim navojem.

CE

Zn cink liven pod pritiskom

G galvanski pocinkovano

Matični podaci

Broj artikla	3463583
Tip	2084 M8 G
Oznaka 1	Okrugla omča
Proizvođač	OBO
Dimenzija	M8
Materijal	Cink liven pod pritiskom
Površina	galvanski pocinkovano
Standard za površinu	EN ISO 19598 / EN ISO 4042
Najmanja prodajna jedinica	100
Jedinica količine	Komad
Težina	2,1 kg
Jedinica težine	kg/100 pari

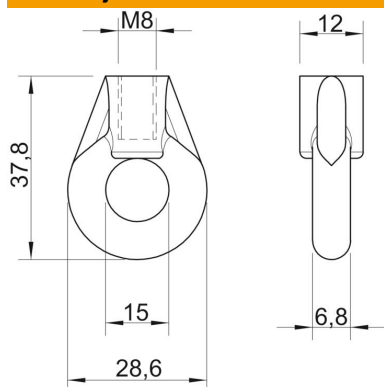
Tehnicki list

Okrugla omča

Broj artikla: 3463583



Dimenzije



Dimenzija b	6,8 mm
Dimenzija B \emptyset	12 mm
Dimenzija D	28,6 mm
Dimenzija d \emptyset	15 mm
Dimenzija L	37,8 mm

Tehnički podaci

Maksimalna nosivost	1,15 kN
Metrički navoj	8