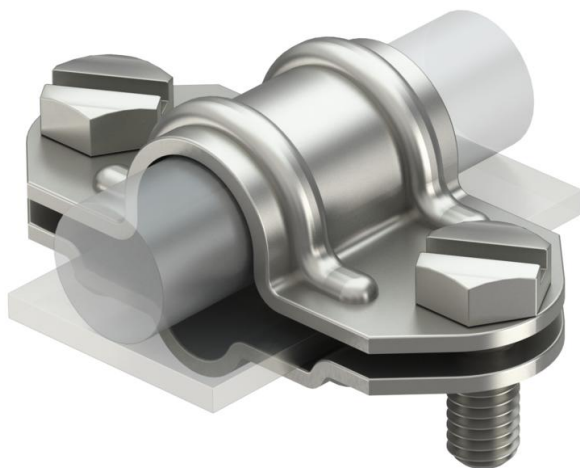


# Tehnicki list

## Univerzalni razdvojni komad A2

Broj artikla: 5336058



- zazor za kružni provodnik Rd 8-10 na Rd 16 ili pljosnat provodnik FL 30
- sa 2 vijka sa šestougrom glavom M8 x 20 od nerđajućeg oplemenjenog čelika (V2A)
- odgovara zahtevima iz VDE 0185-305 (IEC 62305)



**A2** Oplemenjeni čelik, nerđajući

### Matični podaci

Broj artikla	5336058
Tip	226 VA
Oznaka 1	Spoj. za kruž. i trakasti vod
Proizvođač	OBO
Dimenzija	8-10mm
Materijal	plemeniti čelik, nerđajući 1.4301
Najmanja prodajna jedinica	10
Jedinica količine	Komad
Težina	8,7 kg
Jedinica težine	kg/100 pari

### Tehnički podaci

Odgovara za spojnice	ostalo
Zazor	Rd 8-10/FL30 x 16 mm
Dvometalna spojnica	ne
Pregradna ploča	ne