

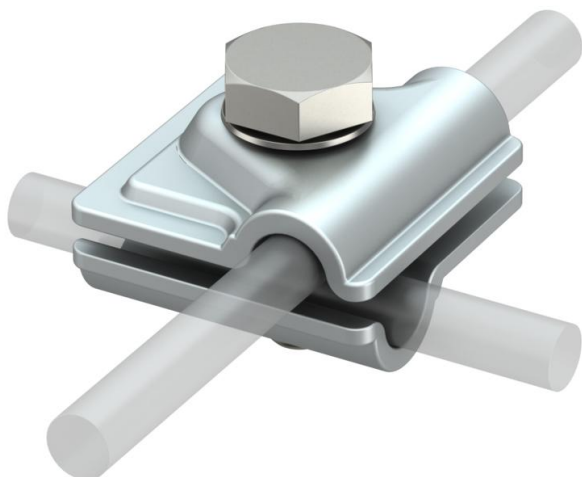
Tehnicki list

Vario-brza spojnica ALU

Broj artikla: 5311519



- za T i krstaste račve i paralelno spajanje
- brza montaža pomoću vijka M10 x 30 od nerđajućeg čelika
- odgovara zahtevima prema VDE 0185-305 (IEC 62305)



Alu Aluminijum

Matični podaci

Broj artikla	5311519
Tip	249 8-10 ALU
Oznaka 1	Spojnica
Oznaka 2	Vario
Proizvođač	OBO
Dimenzija	44x44mm
Materijal	Aluminijum
Najmanja prodajna jedinica	30
Jedinica količine	Komad
Težina	6,6 kg
Jedinica težine	kg/100 pari

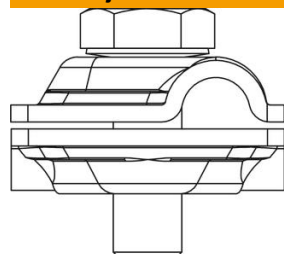
Tehnicki list

Vario-brza spojnica ALU

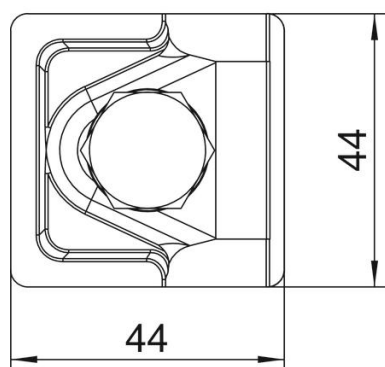
Broj artikla: 5311519



Dimenzije



Dimenzija A 44 mm



Tehnički podaci

Vrsta pričvrstnog vijka	Vijak sa šestouglom glavom
Vrsta spojnice	Višenamenska priključna klema
Kapacitet nosivosti struje groma	H/100 kA
Odgovara za spojnice	Okrugli provodnik Rd 8-10 / Rd 8-10
Zazor	Rd 8-10 mm
Prečnik okruglog provodnika 1 maks.	10 mm
Prečnik okruglog provodnika 1 min.	8 mm
Prečnik okruglog provodnika 2 maks.	10 mm
Prečnik okruglog provodnika 2 min.	8 mm
Pregradna ploča	ne