

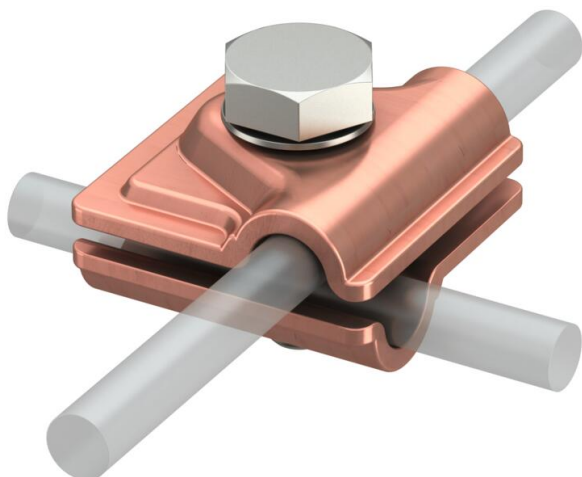
Tehnicki list

Vario-brza spojnica Cu

Broj artikla: 5311527



- za T i krstaste račve i paralelno spajanje
- brza montaža pomoću vijka M10 x 30 od nerđajućeg čelika
- odgovara zahtevima prema VDE 0185-305 (IEC 62305)



Cu bakar

Matični podaci

Broj artikla	5311527
Tip	249 8-10 CU
Oznaka 1	Spojnica
Oznaka 2	Vario
Proizvođač	OBO
Dimenzija	40x40mm
Materijal	bakar
Najmanja prodajna jedinica	10
Jedinica količine	Komad
Težina	10,02 kg
Jedinica težine	kg/100 pari

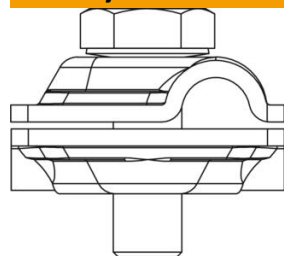
Tehnicki list

Vario-brza spojnica Cu

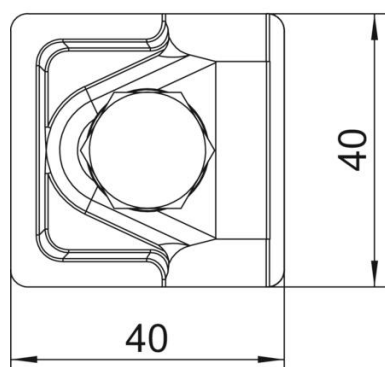
Broj artikla: 5311527



Dimenzije



Dimenzija A 40 mm



Tehnički podaci

Vrsta pričvrstnog vijka	Vijak sa šestouglom glavom
Vrsta spojnice	Višenamenska priključna klema
Kapacitet nosivosti struje groma	H/100 kA
Odgovara za spojnice	Okrugli provodnik Rd 8-10 / Rd 8-10
Zazor	Rd 8-10 mm
Prečnik okruglog provodnika 1 maks.	10 mm
Prečnik okruglog provodnika 1 min.	8 mm
Prečnik okruglog provodnika 2 maks.	10 mm
Prečnik okruglog provodnika 2 min.	8 mm
Pregradna ploča	ne