

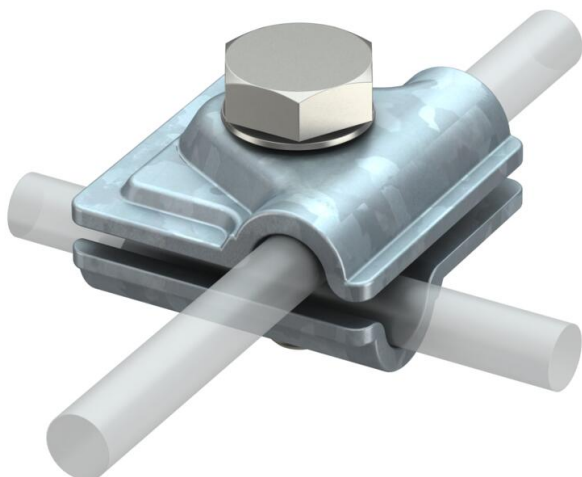
Tehnicki list

Vario-brza spojnica FT

Broj artikla: 5311500



- za T i krstaste račve i paralelno spajanje
- brza montaža pomoću vijka M10 x 30 od nerđajućeg čelika
- odgovara zahtevima prema VDE 0185-305 (IEC 62305)



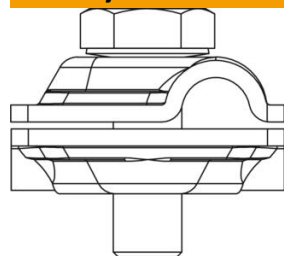
St čelik

FT toplo pocinkovano potapanjem

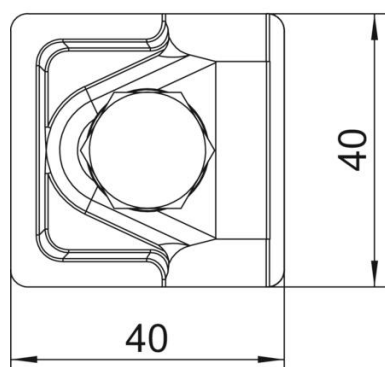
Matični podaci

Broj artikla	5311500
Tip	249 8-10 ST
Oznaka 1	Spojnica
Oznaka 2	Vario
Proizvođač	OBO
Dimenzija	40x40mm
Materijal	Čelik
Površina	vruće pocinkano utapanjem
Standard za površinu	DIN EN ISO 1461
Najmanja prodajna jedinica	20
Jedinica količine	Komad
Težina	9,306 kg
Jedinica težine	kg/100 pari

Dimenzije



Dimenzija A 40 mm



Tehnički podaci

Vrsta pričvrsnog vijka	Vijak sa šestouglom glavom
Vrsta spojnice	Višenamenska priključna klema
Kapacitet nosivosti struje groma	H/100 kA
Odgovara za spojnice	Okrugli provodnik Rd 8-10 / Rd 8-10
Struja kratkog spoja (50Hz)(1s;≤300°C)	5,6
Zazor	Rd 8-10 mm
Prečnik okruglog provodnika 1 maks.	10 mm
Prečnik okruglog provodnika 1 min.	8 mm
Prečnik okruglog provodnika 2 maks.	10 mm
Prečnik okruglog provodnika 2 min.	8 mm
Pregradna ploča	ne