

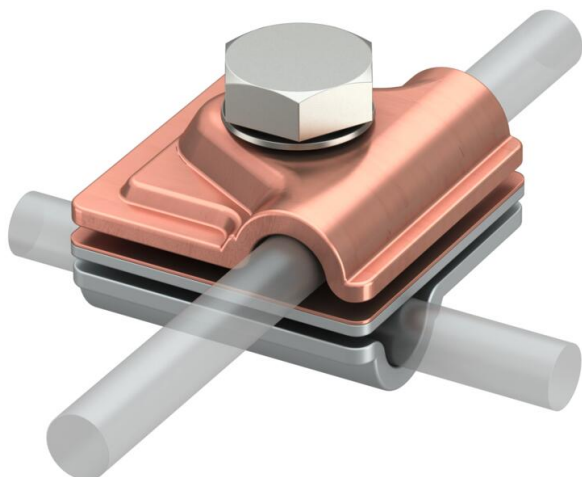
Tehnicki list

Vario-dvometalna brza spojnica

Broj artikla: 5311535



- pregradna ploča od bakra/aluminijuma, gornji i donji deo od bakra i aluminijuma
- za T, unakrsne i paralelne priključke
- brza montaža sa vijkom M10 x 30 od nerđajućeg oplemenjenog čelika
- sa opružnom podloškom prema DIN 137
- odgovara zahtevima iz VDE 0185-305 (IEC 62305)

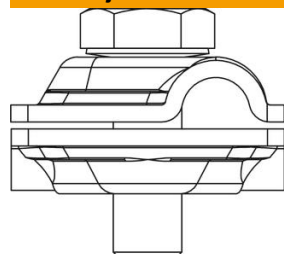


Cu bakar

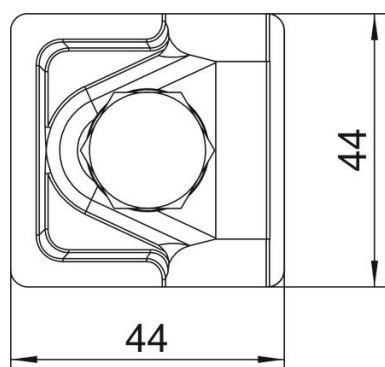
Matični podaci

Broj artikla	5311535
Tip	249 8-10 ZV
Oznaka 1	Spojnica
Oznaka 2	Vario
Proizvođač	OBO
Dimenzija	44x44mm
Materijal	bakar
Najmanja prodajna jedinica	10
Jedinica količine	Komad
Težina	14,22 kg
Jedinica težine	kg/100 pari

Dimenzije



Dimenzija A 44 mm



Tehnički podaci

Vrsta pričvrstnog vijka	Vijak sa šestouglom glavom
Vrsta spojnice	Višenamenska priključna klema
Kapacitet nosivosti struje groma	H/100 kA
Odgovara za spojnice	Okrugli provodnik Rd 8-10 / Rd 8-10
Zazor	Rd 8-10 mm
Prečnik okruglog provodnika 1 maks.	10 mm
Prečnik okruglog provodnika 1 min.	8 mm
Prečnik okruglog provodnika 2 maks.	10 mm
Prečnik okruglog provodnika 2 min.	8 mm
Materijal poklopca	Al
Materijal donjeg dela	Cu
Pregradna ploča	da