

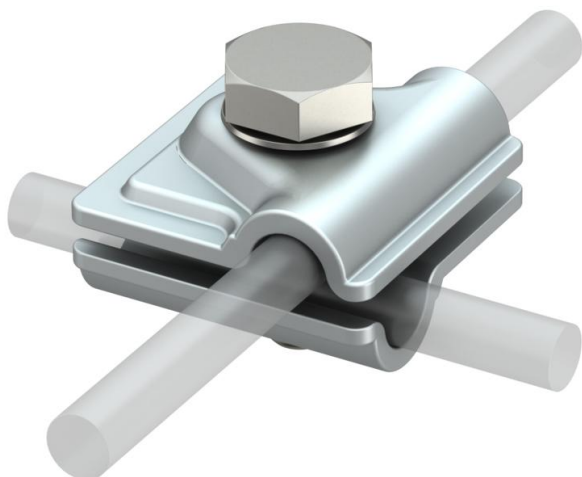
Tehnicki list

Vario-brza spojnica ALU

Broj artikla: 5311713



- za T i krstaste račve i paralelno spajanje
- brza montaža pomoću vijka M10 x 30 od nerđajućeg čelika
- odgovara zahtevima prema VDE 0185-305 (IEC 62305)

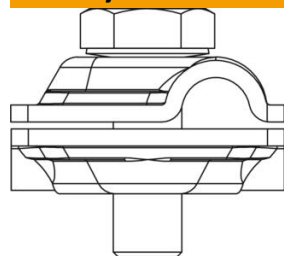


Alu Aluminijum

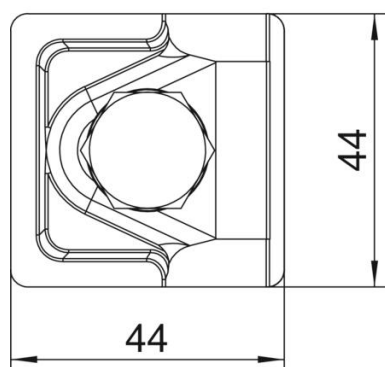
Matični podaci

Broj artikla	5311713
Tip	249 B ALU
Oznaka 1	Vario brza spojnica
Proizvođač	OBO
Dimenzija	44x44mm
Materijal	Aluminijum
Najmanja prodajna jedinica	100
Jedinica količine	Komad
Težina	7,25 kg
Jedinica težine	kg/100 pari

Dimenzije



Dimenzija A 44 mm



Tehnički podaci

Vrsta pričvrstnog vijka	Vijak sa šestouglom glavom
Vrsta spojnice	Višenamenska priključna klema
Kapacitet nosivosti struje groma	H/100 kA
Odgovara za spojnice	Okrugli provodnik Rd 8-10 / Rd 8-10
Zazor	Rd 8-10 mm
Prečnik okruglog provodnika 1 maks.	10 mm
Prečnik okruglog provodnika 1 min.	8 mm
Prečnik okruglog provodnika 2 maks.	10 mm
Prečnik okruglog provodnika 2 min.	8 mm
Pregradna ploča	ne