

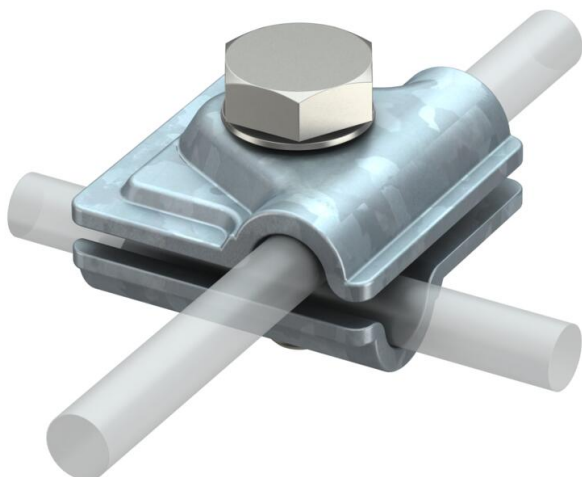
# Tehnicki list

## Vario-brza spojnica FT

Broj artikla: 5311705



- za T i krstaste račve i paralelno spajanje
- brza montaža pomoću vijka M10 x 30 od nerđajućeg čelika
- odgovara zahtevima prema VDE 0185-305 (IEC 62305)

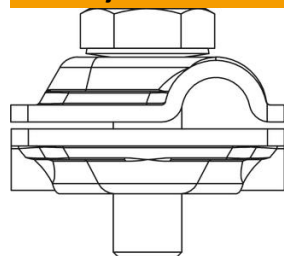


**FT** toplo pocinkovano potapanjem

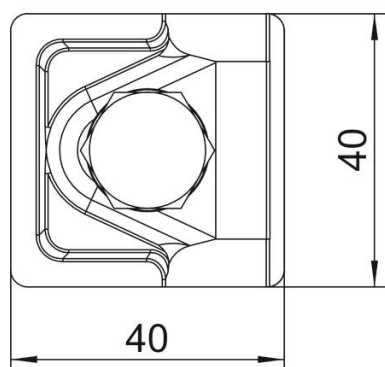
### Matični podaci

Broj artikla	5311705
Tip	249 B ST
Oznaka 1	Vario brza spojnica
Proizvođač	OBO
Dimenzija	40x40mm
Površina	vruće pocinkano utapanjem
Standard za površinu	DIN EN ISO 1461
Najmanja prodajna jedinica	100
Jedinica količine	Komad
Težina	9,235 kg
Jedinica težine	kg/100 pari

### Dimenzije



Dimenzija A 40 mm



### Tehnički podaci

Vrsta pričvrstnog vijka	Vijak sa šestouglom glavom
Vrsta spojnice	Višenamenska priključna klema
Kapacitet nosivosti struje groma	H/100 kA
Odgovara za spojnice	Okrugli provodnik Rd 8-10 / Rd 8-10
Struja kratkog spoja (50Hz)(1s;≤300°C)	5,6
Zazor	Rd 8-10 mm
Prečnik okruglog provodnika 1 maks.	10 mm
Prečnik okruglog provodnika 1 min.	8 mm
Prečnik okruglog provodnika 2 maks.	10 mm
Prečnik okruglog provodnika 2 min.	8 mm
Pregradna ploča	ne