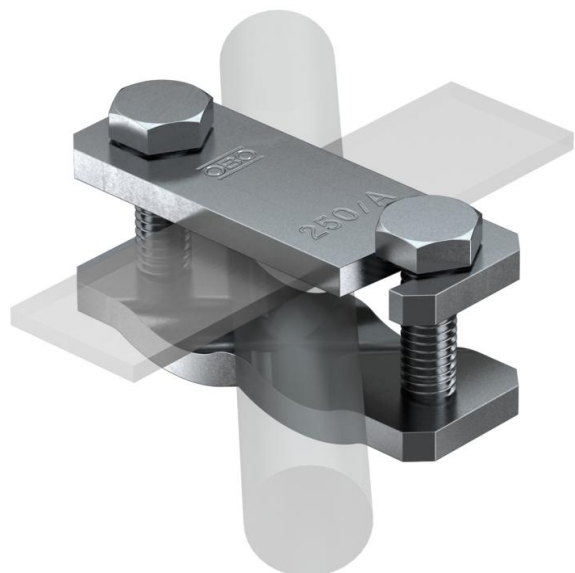


# Tehnicki list

## Dijagonalna klema za okrugle i trakaste provodnike FT

Broj artikla: 5313058



- Za čelik za armiranje Ø 6-22 mm i trakasti provodnik 50 x 4
- Montirano sa vijcima M10 x 40
- Verzija...-AS sa vijcima M10 x 30
- Jednostavna montaža zahvaljujući otvorenoj dužnoj rupi



St čelik

### Matični podaci

Broj artikla	5313058
Tip	250 A
Oznaka 1	Dijagonalna stega
Proizvođač	OBO
Dimenzija	88x30x45
Materijal	Čelik
Najmanja prodajna jedinica	25
Jedinica količine	Komad
Težina	28,8 kg
Jedinica težine	kg/100 pari

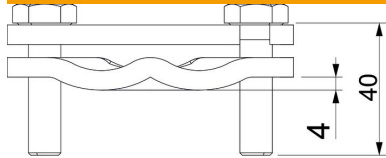
# Tehnicki list

## Dijagonalna klema za okrugle i trakaste provodnike FT

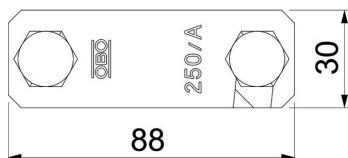
Broj artikla: 5313058



### Dimenzije



Dimenzija A	30 mm
Dimenzija B	88 mm
Dimenzija L	40 mm



### Tehnički podaci

Vrsta pričvrstnog vijka	Vijak sa šestouglom glavom
Vrsta spojnice	Spojnica
Kapacitet nosivosti struje groma	H/100 kA
Širina ravnog provodnika provodnik 2 maks.	50
Širina ravnog provodnika provodnik 2 min.	0
Odgovara za spojnice	ostalo
Struja kratkog spoja (50HZ)(1s;≤300°C)	7,3
Zazor	Rd 6-22/ max. FL50 mm
Prečnik okruglog provodnika 1 maks.	22 mm
Prečnik okruglog provodnika 1 min.	6 mm