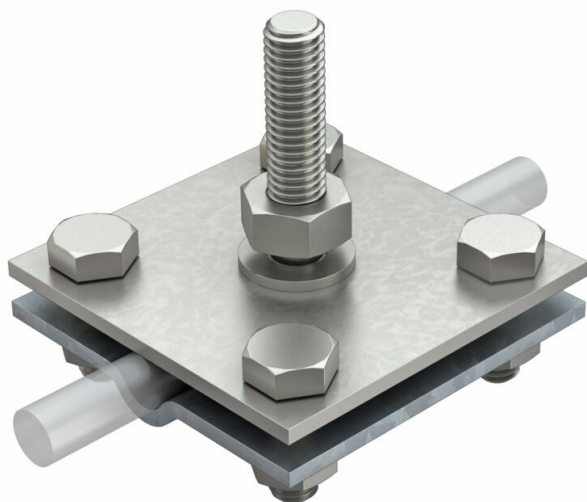


Tehnicki list

Ukrsna spojnica za trakasti i okrugli provodnik sa zavrtnjima M10x45

Broj artikla: 5312657



- odgovara zahtevima prema VDE 0185-305-3 (IEC/ EN 62305-3)
- zazor: Rd 8-10 x FL 30
- montirano sa 4 vijka sa šestougrom glavom M8 x 25 i 4 šestougle navrtke M8



A2 Oplemenjeni čelik, nerđajući

FT/VA vruće pocinkovano utapanjem / oplemenjeni čelik, nerđajući 1.4301

Matični podaci

| | |
|----------------------------|---|
| Broj artikla | 5312657 |
| Tip | 252 GB 10x45 |
| Oznaka 1 | Ukrsna spojnica traka-žica |
| Oznaka 2 | sa zavrtnjem M10x45 |
| Proizvođač | OBO |
| Dimenzija | 8-10mm |
| Materijal | plemeniti čelik, nerđajući 1.4301 |
| Površina | vruće pocinkovano utapanjem / oplemenjeni čelik, nerđajući 1.4301 |
| Standard za površinu | DIN EN ISO 1461 |
| Najmanja prodajna jedinica | 10 |
| Jedinica količine | Komad |
| Težina | 34,8 kg |
| Jedinica težine | kg/100 pari |

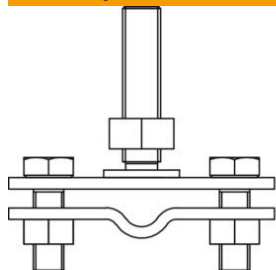
Tehnicki list

Ukrsna spojnica za trakasti i okrugli provodnik sa zavrtnjima M10x45

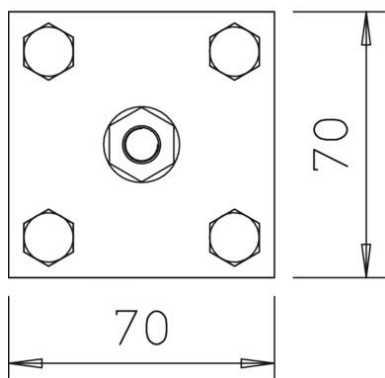
Broj artikla: 5312657



Dimenzije



| | |
|-------------|-------|
| Dužina | 70 mm |
| Širina | 70 mm |
| Visina | 55 mm |
| Dimenzija A | 70 mm |
| Dimenzija B | 70 mm |



Tehnički podaci

| | |
|--|--|
| Vrsta pričvrstnog vijka | Vijak sa šestouglom glavom |
| Vrsta spojnice | Krstasta spojnica |
| Kapacitet nosivosti struje groma | H/100 kA |
| Odgovara za spojnice | Okrugli provodnik Rd 8-10 / trakasti provodnik Fl 30 |
| Struja kratkog spoja (50Hz)(1s;≤300°C) | 4,2 |
| Zazor | Rd 8-10/FL30 mm |
| Pregradna ploča | ne |