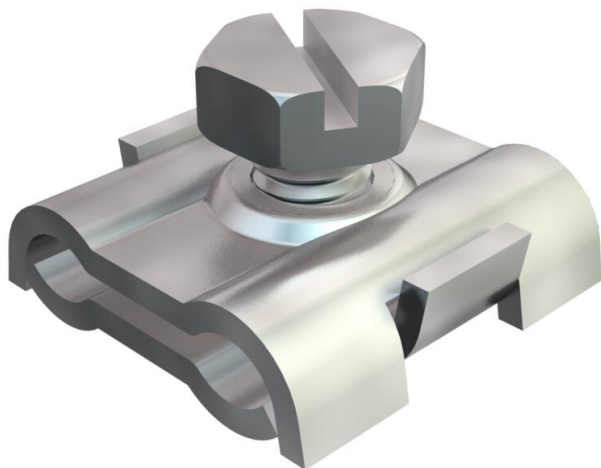


# Tehnicki list

## Klema za sajlju, G

Broj artikla: 5305012



Spojnica za žičano užje za pričvršćivanje zateznih užadi od čelične žice.



St	čelik
G	galvanski pocinkovano

### Matični podaci

Broj artikla	5305012
Tip	261 3-6 G
Oznaka 1	Stezna klema za sajlju
Proizvođač	OBO
Dimenzija	3-6mm
Materijal	Čelik
Površina	galvanski pocinkovano
Standard za površinu	EN ISO 19598 / EN ISO 4042
Najmanja prodajna jedinica	100
Jedinica količine	Komad
Težina	1,498 kg
Jedinica težine	kg/100 pari

### Tehnički podaci

Varijanta	nije izolovano
za prečnik užeta maks.	6 mm
za prečnik užeta min.	3 mm
Vijci	M6x12