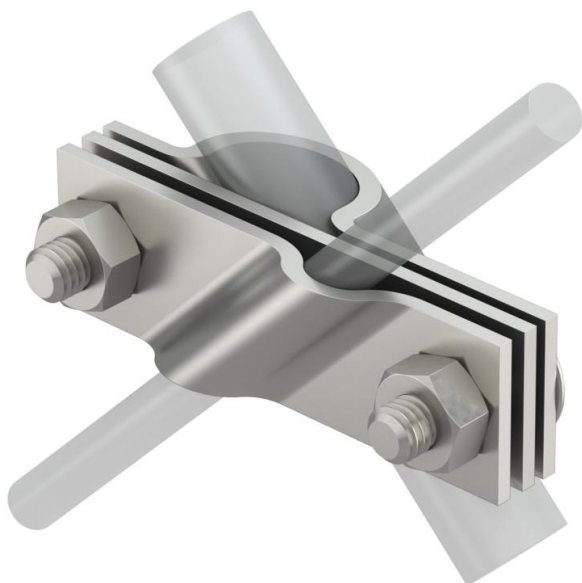


# Tehnicki list

## Priključna spona za uzemljivač, univerzalna A2

Broj artikla: 5001617



- odgovara zahtevima prema VDE 0185-305-3 (IEC/ EN 62305-3)
- odgovara za priključak okruglih provodnika Rd 8-10 odn. trakastih provodnika do FL 40
- s pregradnom pločom
- montirano sa 2 vijka sa šestouglo glavom M10 x 30 i 2 šestougle navrtke M10



**A2** Oplemenjeni čelik, nerđajući

### Matični podaci

Broj artikla	5001617
Tip	2760 20 VA
Oznaka 1	Spojnica za sondu
Oznaka 2	za kružni i trakasti provodnik
Proizvođač	OBO
Dimenzija	20mm
Materijal	plemeniti čelik, nerđajući 1.4301
Najmanja prodajna jedinica	5
Jedinica količine	Komad
Težina	28,286 kg
Jedinica težine	kg/100 pari

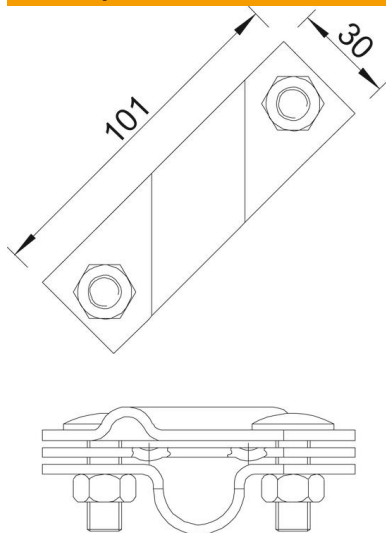
# Tehnicki list

## Priključna spona za uzemljivač, univerzalna A2

Broj artikla: 5001617



### Dimenzije



Dimenzija A | 101 mm

### Tehnički podaci

Model	Priključna obujmica
Priključak uzemljenja prečnik za vertikalni uzemljivač	20 mm
Odgovara za prečnik okruglog provodnika maks	20 mm
Odgovara za prečnik okruglog provodnika min.	10 mm
Zazor	8 mm
Pregradna ploča	Rd 8-10/FL40 mm
Stezni opseg maks.	da
Stezni opseg min.	10 mm
Odgovara za širine trakastih kablova min.	8 mm
Odgovara za širine trakastih kablova maks.	8 mm
	10 mm