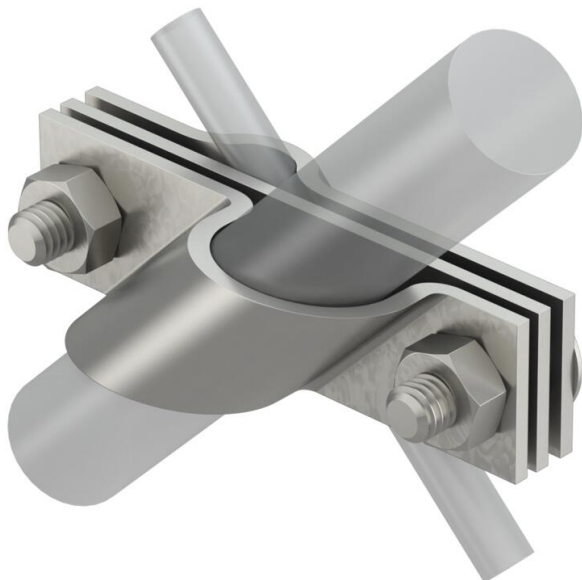


# Tehnicki list

## Šelna za povezivanje za vertikalni uzemljivač, univerzalno A4

Broj artikla: 5001672



- odgovara zahtevima prema VDE 0185-305-3 (IEC/ EN 62305-3)
- odgovara za priključak okruglih provodnika Rd 8-10 odn. trakastih provodnika do FL 40
- s pregradnom pločom
- montirano sa 2 vijka sa šestouglom glavom M10 x 30 i 2 šestougle navrtke M10



**A4** Oplemenjeni čelik, nerđajući 1.4404

### Matični podaci

Broj artikla	5001672
Tip	2760 25 V4A
Oznaka 1	Spojnica za sondu
Oznaka 2	za kružni i trakasti provodnik
Proizvođač	OBO
Dimenzija	25mm
Materijal	plemeniti čelik, nerđajući 1.4404
Najmanja prodajna jedinica	5
Jedinica količine	Komad
Težina	32,4 kg
Jedinica težine	kg/100 pari

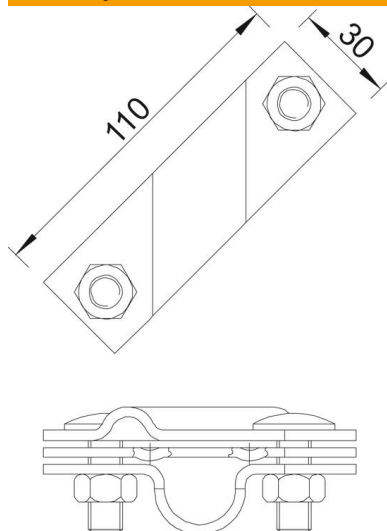
# Tehnicki list

Šelna za povezivanje za vertikalni uzemljivač, univerzalno  
A4

Broj artikla: 5001672



## Dimenzije



Dimenzija A | 110 mm

## Tehnički podaci

Model	Priključna obujmica
Priključak uzemljenja prečnik za vertikalni uzemljivač	25 mm
Odgovara za prečnik okruglog provodnika maks	25 mm
Odgovara za prečnik okruglog provodnika min.	10 mm
Zazor	8 mm
Pregradna ploča	Rd 8-10/FL40 mm
Stezni opseg maks.	da
Stezni opseg min.	10 mm
Odgovara za širine trakastih kablova min.	8 mm
Odgovara za širine trakastih kablova maks.	8 mm
	10 mm