



Nezapaljive površinske stezaljke za postavljanje metričkih armiranih čeličnih vodova, lakih i teških izolacionih vodova i Quick-Pipe električnih instalacionih vodova. Univerzalne mogućnosti montaže na zidove i plafone u zatvorenom prostoru i u zaštićenim spoljašnjim prostorima. Sa presekom za bočno poravnanje pri montaži pomoću šrafova za drvo ili udarnih tiplova. Montaža cevi bez upotrebe alata. Može se postaviti i sa OBO Multi-Quick ili starQuick stezaljkama. Veličina M16 - M32 može se zašrafiti na M6 navoj. Rastojanje pričvršćivanja 50 - 60 cm, maksimalne vrednosti izvlačenja F na 20°C sobnoj temperaturi vidi tabelu.



PP polipropilen

Matični podaci

| | |
|----------------------------|--------------------------|
| Broj artikla | 2149303 |
| Tip | 2955 F M16 STGR |
| Oznaka 1 | Quick-obujmica |
| Oznaka 2 | samogasiva, bez halogena |
| Proizvođač | OBO |
| Dimenzija | M16 |
| Boja | kameno sivo; RAL 7030 |
| Materijal | Polipropilen |
| Najmanja prodajna jedinica | 100 |
| Jedinica količine | Komad |
| Težina | 0,252 kg |
| Jedinica težine | kg/100 pari |

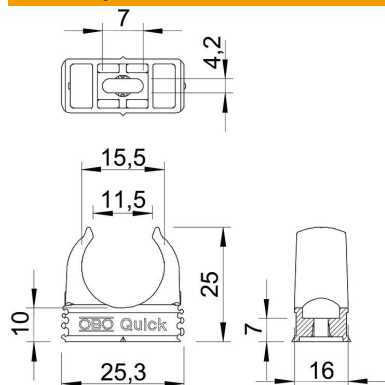
Tehnicki list

Quick-obujmica, samogasiva kameno siva

Broj artikla: 2149303



Dimenzije



| | |
|-------------|---------|
| Dimenzija A | 25,3 mm |
| Dimenzija B | 16 mm |
| Dimenzija C | 11,5 mm |
| Dimenzija D | 15,5 mm |
| Dimenzija e | 7 mm |
| Dimenzija F | 4,2 mm |
| Dimenzija h | 10 mm |
| Dimenzija H | 25 mm |

Tehnički podaci

| | |
|--------------------------|--|
| Serijski | da |
| Broj kablova/cevi | 1 |
| Izvedene vrednosti | 65 N |
| Vrsta pričvršćivanja | Rupa za navojno pričvršćivanje |
| samogasiv | Prema VDE 0471/DIN 695 deo 2-1, temperatura testiranja 750°C |
| Zatvoreno | ne |
| bez halogena | da |
| Sa uloškom | ne |
| Nominalna veličina/tekst | M16 |
| Montaža obujmice | Durchgangsloch,_auf_M6_Gewinde_aufschraubbar |
| UL-postojani | ne |