

Tehnicki list

Quick-Pipe-krivina 90°, svetlo siva

Broj artikla: 2154054



Sistem plastičnih cevi sadrži OBO Quick-Pipe kao kanalnu cev u koju se postavljaju kablovi i provodnici na isti način kao u kanal. Okretanjem, odnosno uvrtaњem u OBO Quick-obujmicu zatvara se OBO Quick-Pipe i zatvara kablove ili provodnike isto kao zatvorena cev. Kao pribor u asortiman spadaju fazonski komadi kao 90°-krivine, T-komadi i priključni naglavci.



PP polipropilen

Matični podaci

Broj artikla	2154054
Tip	3000 BMS M20 LGR
Oznaka 1	Quick-Pipe krivina 90°
Proizvođač	OBO
Dimenzija	M20
Boja	svetlo siva; RAL 7035
Materijal	Polipropilen
Najmanja prodajna jedinica	5
Jedinica količine	Komad
Težina	1,103 kg
Jedinica težine	kg/100 pari

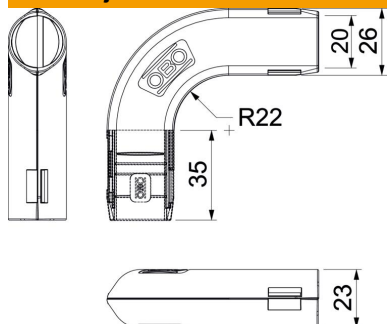
Tehnicki list

Quick-Pipe-krivina 90°, svetlo siva

Broj artikla: 2154054



Dimenzije



Dimenzija B	26,3 mm
Dimenzija D	20 mm
Dimenzija L	83,2 mm
Dimenzija L1	35 mm
Dimenzija r	22 mm

Tehnički podaci

Varijanta	Utično
Fleksibilno	ne
bez halogena	da
S revizionim otvorom i poklopcem	ne
Sa naglavkom	ne
Površina četkana	ne
Polirana površina	ne
Temperaturna oblast primene maks.	60 °C
Temperaturna oblast primene min.	0 °C
Ugao krivine	90 °
Dvodavno	da