

Blic-Iso-obujmice: plastične objumice s metalnim uloškom i zato pogodne za velika opterećenja, metalni delovi od čelika, galvanski pocinkovane.  
3015 s prorezom 4,5 mm.

\*Veličine 6-12 i 10-17 ne mogu da se koriste sa uređajem za postavljanje tiplova.



PS polistirol

#### Matični podaci

Broj artikla	2157179
Tip	3015 17 LGR
Oznaka 1	Blic ISO objumica, bez halog.
Oznaka 2	sa uzdužnim otvorom
Proizvođač	OBO
Dimenzija	10-17mm
Boja	svetlo siva; RAL 7035
Materijal	Polistirol
Najmanja prodajna jedinica	50
Jedinica količine	Komad
Težina	1,742 kg
Jedinica težine	kg/100 pari

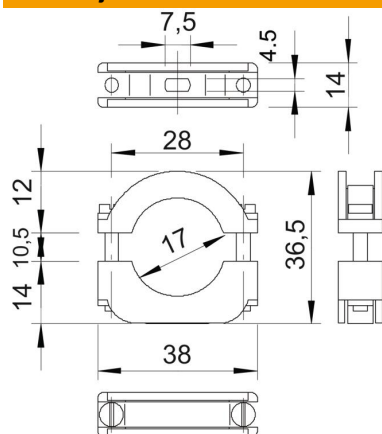
# Tehnicki list

## Brza ISO obujmica

Broj artikla: 2157179



### Dimenzije



Dimenzija A	38 mm
Dimenzija B	28 mm
Dimenzija b	14 mm
Dimenzija D	17 mm
Dimenzija H	36,5 mm
Dimenzija Ho (mm)	12
Dimenzija Hu (mm)	14
Dimenzija L	7,5 mm

### Tehnički podaci

Broj kablova/cevi	1
Varijanta	zatvoren
Vrsta pričvršćivanja	Rupa za navojno pričvršćivanje
Pogoduje za protivpožarnu oblast bez halogena	ne da
Omotano plastikom	ne
Vijci	M4 x 25
Zatezna oblast D maks.	17 mm
Zatezna oblast D min.	10 mm
UL-postojani	ne