

Tehnicki list

ISO-obujmica 3051, 1-struka, čisto bela

Broj artikla: 2102048



Ovalnim otvorom i za šrafljenje na navoj M6.

Za lepljenje obujmica od polistirola na zidane površine i beton koristiti Impu-Fix-brzi lepak za vertikalne vodove tipa 509.



PS polistirol

Matični podaci

Broj artikla	2102048
Tip	3051 RW
Oznaka 1	Potisna ISO-obujmica
Proizvođač	OBO
Dimenzija	14-24mm
Boja	čisto bela; RAL 9010
Materijal	Polistirol
Najmanja prodajna jedinica	50
Jedinica količine	Komad
Težina	0,72 kg
Jedinica težine	kg/100 pari

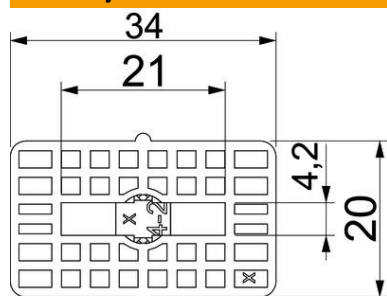
Tehnicki list

ISO-obujmica 3051, 1-struka, čisto bela

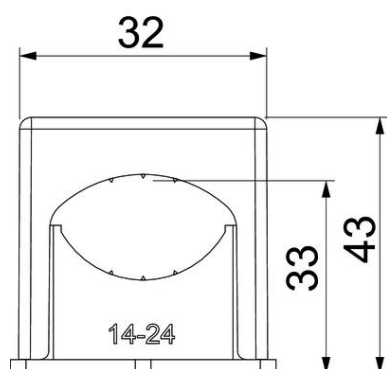
Broj artikla: 2102048



Dimenzije



Dimenzija a	34 mm
Dimenzija a1 (mm)	21 mm
Dimenzija b	20 mm
Dimenzija b1	4,2 mm
Dimenzija c	32 mm
Dimenzija D	33 mm
Dimenzija E	43 mm



Tehnički podaci

Serijski	ne
Broj kablova/cevi	1
Vrsta pričvršćivanja bez halogena	Rupa za navojno pričvršćivanje da
Uskočni sistem	da
Otporno na udarce	da
Zatezna oblast D maks.	24 mm
Zatezna oblast D min.	14 mm