



Sa navojnom šipkom, U-podloškom i šestouglom navrtkom; osovina od mesinga.

CE

St čelik

G galvanski pocinkovano

Matični podaci

Broj artikla	3481611
Tip	450 M4x95 G
Oznaka 1	Opružni pregibni tipl
Proizvođač	OBO
Dimenzija	M4x95mm
Materijal	Čelik
Površina	galvanski pocinkovano
Standard za površinu	EN ISO 19598 / EN ISO 4042
Najmanja prodajna jedinica	50
Jedinica količine	Komad
Težina	1,75 kg
Jedinica težine	kg/100 pari

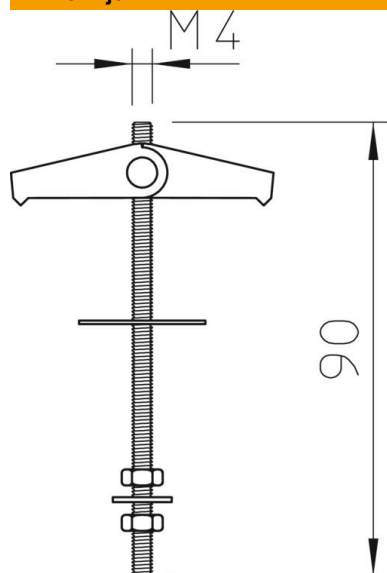
Tehnicki list

Opružni pregibni tipl

Broj artikla: 3481611



Dimenzije



Dužina 90 mm

Tehnički podaci

Varijanta	s navojnim klinom
Probušena rupa	14 mm
Prečnik rupe min.	14 mm
Maksimalna nosivost	0,2 kN
Navoj	M4
Vrsta navoja	metrički
Minimalna dubina šupljine	35 mm
S podloškom	da
Zaštitni prsten za keramiku	ne