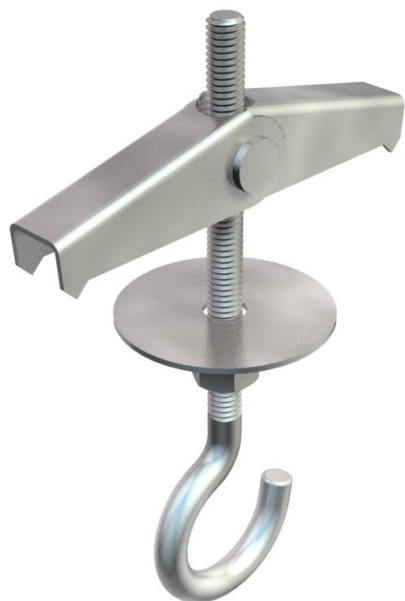


# Tehnicki list

## Opružni pregibni tipl

Broj artikla: 3481778



Sa plafonskom kukom, U-podloškom i šestouglom navrtkom; osovina od mesinga.



- St** čelik
- G** galvanski pocinkovano

### Matični podaci

Broj artikla	3481778
Tip	452 M4x70 G
Oznaka 1	Opružni pregibni tipl
Oznaka 2	sa plafonskom kukicom
Proizvođač	OBO
Dimenzija	M4x70mm
Materijal	Čelik
Površina	galvanski pocinkovano
Standard za površinu	EN ISO 19598 / EN ISO 4042
Najmanja prodajna jedinica	50
Jedinica količine	Komad
Težina	1,95 kg
Jedinica težine	kg/100 pari

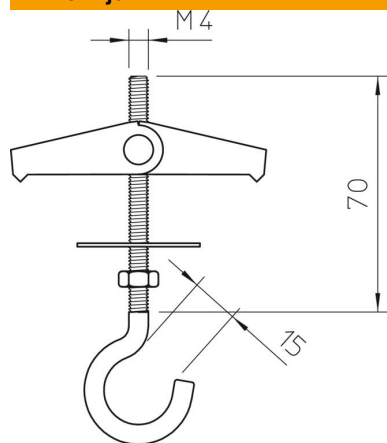
# Tehnicki list

## Opružni pregibni tipl

Broj artikla: 3481778



### Dimenzije



Dužina 70 mm

### Tehnički podaci

Varijanta	s plafonskom kukom
Probušena rupa	14 mm
Prečnik rupe min.	14 mm
Maksimalna nosivost	0,4 kN
Navoj	M4
Vrsta navoja	metrički
Minimalna dubina šupljine	35 mm
S podloškom	da
Zaštitni prsten za keramiku	ne