

# Tehnicki list

## Pričvrсна spojnica 604, za mala opterećenja

Broj artikla: 1003119



Jednoslojna pričvrсна obujmica za kablove i cevi.  
\*Veličine 3 i 4 ne odgovaraju za plinski potisni uređaj za zakivanje  
\*Veličine 3 do 21 ne odgovaraju za uređaj za postavljanje tiplova



- St** čelik
- G** galvanski pocinkovano

### Matični podaci

Broj artikla	1003119
Tip	604 11 G
Oznaka 1	Pričvrсна obujmica
Oznaka 2	jednoslojni
Proizvođač	OBO
Dimenzija	11mm
Materijal	Čelik
Površina	galvanski pocinkovano
Standard za površinu	EN ISO 19598 / EN ISO 4042
Najmanja prodajna jedinica	100
Jedinica količine	Komad
Težina	0,27 kg
Jedinica težine	kg/100 pari

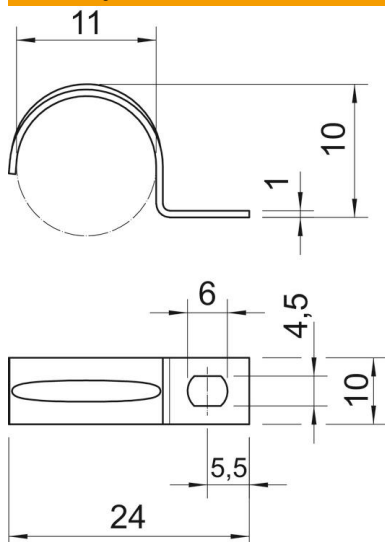
# Tehnicki list

## Pričvrсна spojnica 604, za mala opterećenja

Broj artikla: 1003119



### Dimenzije



Dužina	24 mm
Širina	10 mm
Visina	10 mm
Dimenzija A	5,5 mm
Dimenzija b	10 mm
Dimenzija D	11 mm
Dimenzija D	4,5 mm
Dimenzija E	6 mm
Dimenzija H	10 mm
Dimenzija L	24 mm
Dimenzija t	1 mm

### Tehnički podaci

Rastojanje od zida	ne
Broj kablova/cevi	1
Varijanta	jednoslojni
Vrsta pričvršćivanja za prečnik	Rupa za navojno pričvršćivanje
Pogoduje za protivpožarnu oblast bez halogena	ne da
Omotano plastikom	ne
Veličina rupe	4,5 x 6 mm
Debljina materijala	1 mm
Nominalni prečnik	11 mm
UL-postojani	da