

Tehnicki list

Pričvrtna spojnica 604, za mala opterećenja

Broj artikla: 1003194



Jednoslojna pričvrtna objemica za kablove i cevi.

*Veličine 3 i 4 ne odgovaraju za plinski potisni uređaj za zakivanje

*Veličine 3 do 21 ne odgovaraju za uređaj za postavljanje tiplova



St čelik

G galvanski pocinkovano

Matični podaci

Broj artikla	1003194
Tip	604 19 G
Oznaka 1	Pričvrtna objemica
Oznaka 2	jednoslojni
Proizvođač	OBO
Dimenzija	19mm
Materijal	Čelik
Površina	galvanski pocinkovano
Standard za površinu	EN ISO 19598 / EN ISO 4042
Najmanja prodajna jedinica	100
Jedinica količine	Komad
Težina	0,411 kg
Jedinica težine	kg/100 pari

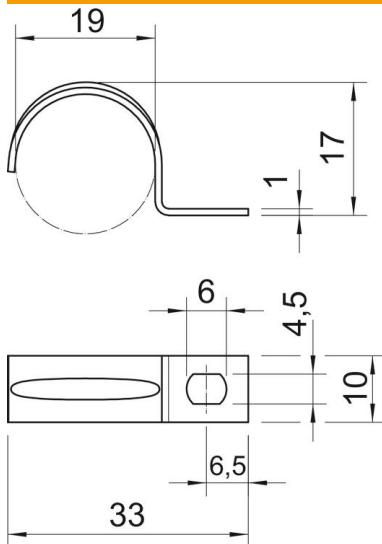
Tehnicki list

Pričvrсна spojnica 604, za mala opterećenja

Broj artikla: 1003194



Dimenzije



Dužina	33 mm
Širina	10 mm
Visina	17 mm
Dimenzija A	6,5 mm
Dimenzija b	10 mm
Dimenzija D	19 mm
Dimenzija D	4,5 mm
Dimenzija E	6 mm
Dimenzija H	17 mm
Dimenzija L	33 mm
Dimenzija t	1 mm

Tehnički podaci

Rastojanje od zida	ne
Broj kablova/cevi	1
Varijanta	jednoslojni
Vrsta pričvršćivanja za prečnik	Rupa za navojno pričvršćivanje
Pogoduje za protivpožarnu oblast bez halogena	ne da
Omotano plastikom	ne
Veličina rupe	4,5 x 6 mm
Debljina materijala	1 mm
Nominalni prečnik	19 mm
UL-postojani	da