

Tehnicki list

Pričvrсна spojnica 604, za mala opterećenja

Broj artikla: 1003283



Jednoslojna pričvrсна obujmica za kablove i cevi.

*Veličine 3 i 4 ne odgovaraju za plinski potisni uređaj za zakivanje

*Veličine 3 do 21 ne odgovaraju za uređaj za postavljanje tiplova



St čelik

G galvanski pocinkovano

Matični podaci

Broj artikla	1003283
Tip	604 28 G
Oznaka 1	Pričvrсна obujmica
Oznaka 2	jednoslojni
Proizvođač	OBO
Dimenzija	28mm
Materijal	Čelik
Površina	galvanski pocinkovano
Standard za površinu	EN ISO 19598 / EN ISO 4042
Najmanja prodajna jedinica	100
Jedinica količine	Komad
Težina	0,874 kg
Jedinica težine	kg/100 pari

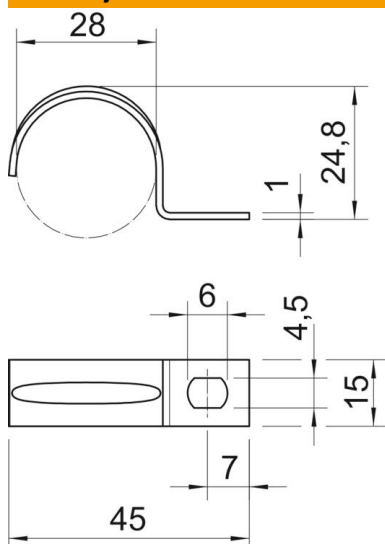
Tehnicki list

Pričvrсна spojnica 604, za mala opterećenja

Broj artikla: 1003283



Dimenzije



Dužina	45 mm
Širina	15 mm
Visina	24,8 mm
Dimenzija A	7 mm
Dimenzija b	15 mm
Dimenzija D	28 mm
Dimenzija D	4,5 mm
Dimenzija E	6 mm
Dimenzija H	24,8 mm
Dimenzija L	45 mm
Dimenzija t	1 mm

Tehnički podaci

Rastojanje od zida	ne
Broj kablova/cevi	1
Varijanta	jednoslojni
Vrsta pričvršćivanja za prečnik	Rupa za navojno pričvršćivanje
Pogoduje za protivpožarnu oblast bez halogena	ne da
Omotano plastikom	ne
Veličina rupe	4,5 x 6 mm
Debljina materijala	1 mm
Nominalni prečnik	28 mm
UL-postojani	da