

Tehnicki list

Pričvrсна spojnica 604, za mala opterećenja

Broj artikla: 1003372



Jednoslojna pričvrсна obujmica za kablove i cevi.

*Veličine 3 i 4 ne odgovaraju za plinski potisni uređaj za zakivanje

*Veličine 3 do 21 ne odgovaraju za uređaj za postavljanje tiplova



St čelik

G galvanski pocinkovano

Matični podaci

Broj artikla	1003372
Tip	604 37 G
Oznaka 1	Pričvrсна obujmica
Oznaka 2	jednoslojni
Proizvođač	OBO
Dimenzija	37mm
Materijal	Čelik
Površina	galvanski pocinkovano
Standard za površinu	EN ISO 19598 / EN ISO 4042
Najmanja prodajna jedinica	100
Jedinica količine	Komad
Težina	1,567 kg
Jedinica težine	kg/100 pari

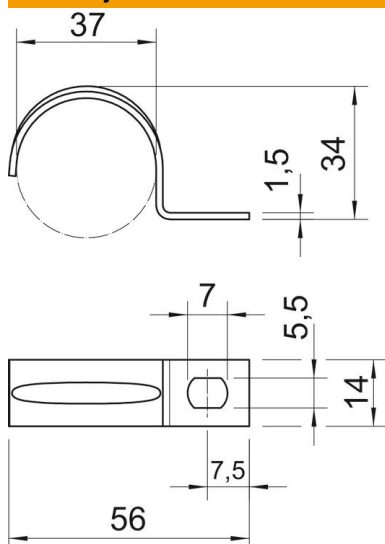
Tehnicki list

Pričvrсна spojnica 604, za mala opterećenja

Broj artikla: 1003372



Dimenzije



Dužina	56 mm
Širina	14 mm
Visina	34 mm
Dimenzija A	7,5 mm
Dimenzija b	14 mm
Dimenzija D	37 mm
Dimenzija D	5,5 mm
Dimenzija E	7 mm
Dimenzija H	34 mm
Dimenzija L	56 mm
Dimenzija t	1,5 mm

Tehnički podaci

Rastojanje od zida	ne
Broj kablova/cevi	1
Varijanta	jednoslojni
Vrsta pričvršćivanja za prečnik	Rupa za navojno pričvršćivanje
Pogoduje za protivpožarnu oblast bez halogena	ne da
Omotano plastikom	ne
Veličina rupe	5,5 x 7 mm
Debljina materijala	1,5 mm
Nominalni prečnik	37 mm
UL-postojani	da