

Tehnicki list

Pričvrсна spojnica 604, za mala opterećenja

Broj artikla: 1003461



Jednoslojna pričvrсна obujmica za kablove i cevi.

*Veličine 3 i 4 ne odgovaraju za plinski potisni uređaj za zakivanje

*Veličine 3 do 21 ne odgovaraju za uređaj za postavljanje tiplova



St čelik

G galvanski pocinkovano

Matični podaci

Broj artikla	1003461
Tip	604 47 G
Oznaka 1	Pričvrсна obujmica
Oznaka 2	jednoslojni
Proizvođač	OBO
Dimenzija	47mm
Materijal	Čelik
Površina	galvanski pocinkovano
Standard za površinu	EN ISO 19598 / EN ISO 4042
Najmanja prodajna jedinica	50
Jedinica količine	Komad
Težina	2,484 kg
Jedinica težine	kg/100 pari

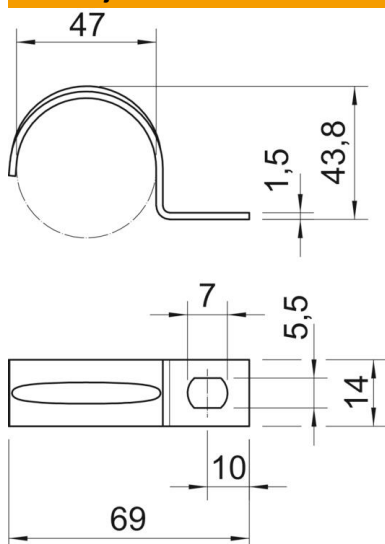
Tehnicki list

Pričvrсна spojnica 604, za mala opterećenja

Broj artikla: 1003461



Dimenzije



Dužina	69 mm
Širina	14 mm
Visina	43,8 mm
Dimenzija A	10 mm
Dimenzija b	14 mm
Dimenzija D	47 mm
Dimenzija D	5,5 mm
Dimenzija E	7 mm
Dimenzija H	43,8 mm
Dimenzija L	69 mm
Dimenzija t	1,5 mm

Tehnički podaci

Rastojanje od zida	ne
Broj kablova/cevi	1
Varijanta	jednoslojni
Vrsta pričvršćivanja za prečnik	Rupa za navojno pričvršćivanje
Pogoduje za protivpožarnu oblast bez halogena	ne da
Omotano plastikom	ne
Veličina rupe	5,5 x 7 mm
Debljina materijala	1,5 mm
Nominalni prečnik	47 mm
UL-postojani	da