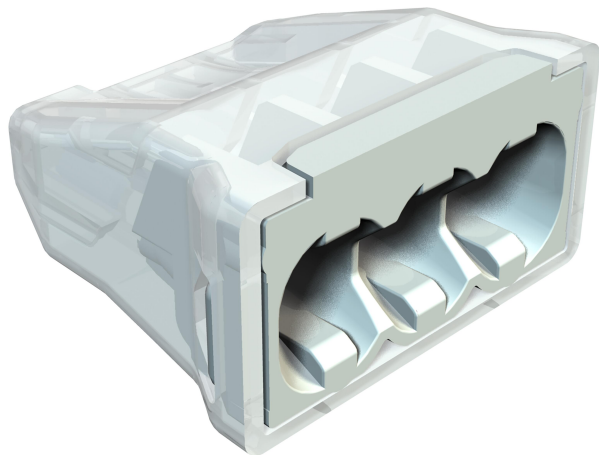


Tehnicki list

Utična klema, 3-polna

Broj artikla: 2054485



Ispitano prema EN 60998
Klema bez vijaka za spajanje jednožilnih provodnika.

Nominalni prečnik:
3 x 0,5 mm² - 2,5 mm² jednožilnih provodnika

3 x 1,5 mm² - 2,5 mm² krutih višezilnih provodnika
Nominalni napon 450 V
Nominalna struja 24 A
Dužina abizolacije: 8-9 mm
Otvor za ispitivanje: ispitivač faza i ispitni pin (maks.



PA poliamid

Matični podaci

Broj artikla	2054485
Tip	61 325 LGR
Oznaka 1	Utična klema
Oznaka 2	bez vijaka, bez halogena
Proizvođač	OBO
Dimenzija	3x2,5mm ²
Boja	svetlo siva; RAL 7035
Materijal	Poliamid
Najmanja prodajna jedinica	100
Jedinica količine	Komad
Težina	0,135 kg
Jedinica težine	kg/100 pari

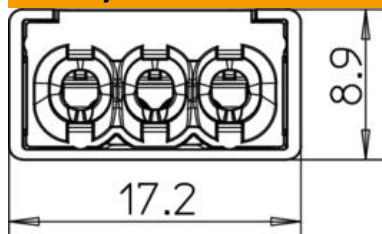
Tehnicki list

Utična klema, 3-polna

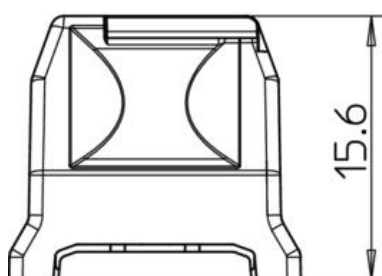
Broj artikla: 2054485



Dimenzije



Dužina	17,2 mm
Širina	15,6 mm
Visina	8,9 mm



Tehnički podaci

Priključak prečnika provodnika, jednožilni maks.	2,5 mm ²
Priključak prečnika provodnika, jednožilni min.	0,5 mm ²
Priključak prečnika provodnika, višežilni maks.	2,5 mm ²
Priključak prečnika provodnika, višežilni min.	1,5 mm ²
Broj mesta za klemu	3
samogasiv	Prema VDE 0471/DIN 695 deo 2-1, temperatura testiranja 850°C
Odgovara za fleksibilne provodnike	ne
Odgovara za masivne provodnike	ne
Odgovara za višežilne provodnike	da
Sa aktivacionom polugom	ne
Nominalni prečnik maks.	2,5 mm ²
Nominalni prečnik min.	0,5 mm ²
Nominalni napon	450 V
Nominalna struja	24 A
Broj el. polova	3
Poprečni presek	3 x 0,5 mm ² - 2,5 mm ² jednožilnih provodnika 3 x 1,5 mm ² - 2,5 mm ² krutih višežilnih provodnika mm ²
Temperaturna oblast primene maks.	90 °C
Temperaturna oblast primene min.	-5 °C