



Ispitano prema EN 60998

Klema bez vijaka za spajanje jednožilnih provodnika. Provodnik može da bude fleksibilan, višezilni ili krut.

Kod primene krutih provodnika, otvaranje otpuštajuće poluge nije potrebno. Provodnik može direktno da se priključi u klemu.

Da bi se izvukao provodnik jednostavno se otvori otpuštajuća poluga. Žica se onda lako izvuče.

Nominalni prečnik:

5 x 0,2 - 2,5 mm<sup>2</sup> višezilni / jednožilni provodnik

Nominalni napon 450 V

Nominalna struja 24 A

Dužina abizolacije: 9 mm (+1 mm)

Kontrolni otvor: Ispitivač faza i ispitna igla (maks. Ø 2 mm) dobro pristupačni sa gornje strane kleme

Maks. dozvoljena temperatura okruženja prema EN 60998: 85°C.

Tehnički podaci UL (SAD)

Nominalni napon 300 V

Stezna oblast AWG 24-12

Temperatura okruž. maks.



PC polikarbonat

### Matični podaci

Broj artikla	2054458
Tip	61 525 FL
Oznaka 1	UTICNA KLEMNA: 5-polna ,2,5MM2
Oznaka 2	5 rigid-flexible cables
Proizvođač	OBO
Dimenzija	0,2-2,5mm <sup>2</sup>
Boja	providno
Materijal	Polikarbonat
Najmanja prodajna jedinica	50
Jedinica količine	Komad
Težina	0,41 kg
Jedinica težine	kg/100 pari

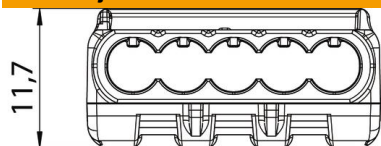
# Tehnicki list

## Univerzalna utična klema, 5-polna

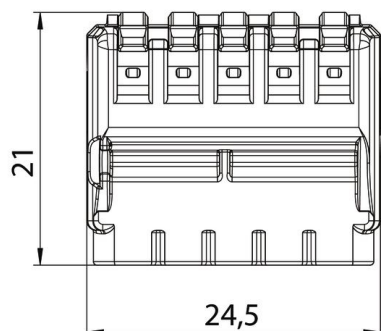
Broj artikla: 2054458



### Dimenzije



Dužina	24,5 mm
Širina	21 mm
Visina	11,7 mm



### Tehnički podaci

Priključak prečnika provodnika, jednožilni maks.	2,5 mm <sup>2</sup>
Priključak prečnika provodnika, jednožilni min.	0,2 mm <sup>2</sup>
Priključak prečnika provodnika, višežilni maks.	2,5 mm <sup>2</sup>
Priključak prečnika provodnika, višežilni min.	0,2 mm <sup>2</sup>
Broj mesta za kleme samogasiv	5
Odgovara za fleksibilne provodnike	Prema VDE 0471/DIN 695 deo 2-1, temperatura testiranja 850°C
Odgovara za masivne provodnike	da
Odgovara za višežilne provodnike	da
Izolacioni materijal	Temoplast
Sa aktivacionom polugom	da
Nominalni prečnik maks.	2,5 mm <sup>2</sup>
Nominalni prečnik min.	0,2 mm <sup>2</sup>
Nominalni napon	450 V
Nominalna struja	24 A
Broj el. polova	1
Poprečni presek	5 x 0,2 - 2,5 mm <sup>2</sup> višežilni / jednožilni provodnik mm <sup>2</sup>
Temperaturna oblast primene maks.	85 °C
Temperaturna oblast primene min.	-5 °C