

Tehnicki list

Utična klema, 5-polna

Broj artikla: 2054507



Ispitano prema EN 60998

Klema bez vijaka za spajanje jednožilnih provodnika.

Nominalni prečnik:

5 x 0,5 mm² - 2,5 mm² provodnik sa jednom žicom

5 x 1,5 mm² - 2,5 mm² kruti provodnici sa više žica

Nominalni napon 450 V

Nominalna struja 24 A

Dužina abizolacije: 8-9 mm

Otvor za ispitivanje: ispitivač faza (maks. Ø 2 mm)

Maks. dozvoljena temperatura okruženja prema EN 60998: 90°C.

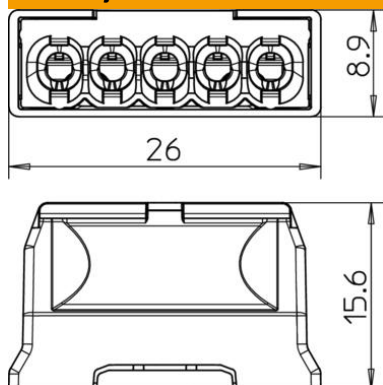


PA poliamid

Matični podaci

Broj artikla	2054507
Tip	61 525 LGR
Oznaka 1	Utična klema
Oznaka 2	bez vijaka, bez halogena
Proizvođač	OBO
Dimenzija	5x2,5mm ²
Boja	svetlo siva; RAL 7035
Materijal	Poliamid
Najmanja prodajna jedinica	100
Jedinica količine	Komad
Težina	0,3 kg
Jedinica težine	kg/100 pari

Dimenzije



Dužina	26 mm
Širina	15,6 mm
Visina	8,9 mm

Tehnicki list

Utična klema, 5-polna

Broj artikla: 2054507



Tehnički podaci

Priključak prečnika provodnika, jednožilni maks.	2,5 mm ²
Priključak prečnika provodnika, jednožilni min.	0,5 mm ²
Priključak prečnika provodnika, višezilni maks.	2,5 mm ²
Priključak prečnika provodnika, višezilni min.	1,5 mm ²
Broj mesta za kleme	5
samogasiv	Prema VDE 0471/DIN 695 deo 2-1, temperatura testiranja 850°C
Odgovara za fleksibilne provodnike	ne
Odgovara za masivne provodnike	ne
Odgovara za višezilne provodnike	da
Sa aktivacionom polugom	ne
Nominalni prečnik maks.	2,5 mm ²
Nominalni prečnik min.	0,5 mm ²
Nominalni napon	450 V
Nominalna struja	24 A
Broj el. polova	5
Poprečni presek	5 x 0,5 mm ² - 2,5 mm ² provodnik sa jednom žicom 5 x 1,5 mm ² - 2,5 mm ² kruti provodnici sa više žica mm ²
Temperaturna oblast primene maks.	90 °C
Temperaturna oblast primene min.	-5 °C