

Tehnicki list

Odstojna obujmica za kablove i cevi 732 sa navojem

Broj artikla: 1360140



Sa M6 navojem.



St čelik

GTP galvanski pocinkovano, transparentno pasivirano

Matični podaci

Broj artikla	1360140
Tip	732 14 GTP
Oznaka 1	Odstojna obujmica
Oznaka 2	sa navojnim priključkom M6
Proizvođač	OBO
Dimenzija	12,5-14mm
Materijal	Čelik
Površina	galvanski pocinkovano, transparentno pasivirano
Standard za površinu	
Najmanja prodajna jedinica	100
Jedinica količine	Komad
Težina	1,48 kg
Jedinica težine	kg/100 pari

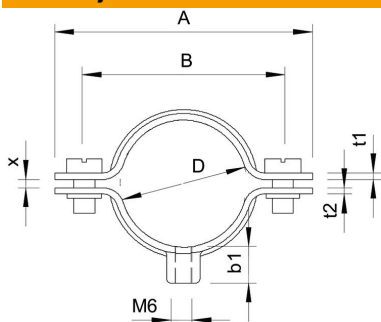
Tehnicki list

Odstojna objumica za kablove i cevi 732 sa navojem

Broj artikla: 1360140



Dimenzije



Dužina	40 mm
Dimenzija A	40 mm
Dimenzija B	28 mm
Dimenzija b1	8 mm
Dimenzija t1 (mm)	1
Dimenzija t2 (mm)	1,25
Dimenzija x	1,5 mm

Tehnički podaci

Rastojanje od zida	da
Broj kablova/cevi	1
Varijanta	zatvoren
Vrsta pričvršćivanja za prečnik	Navojni priključak 12,5-14
Pogoduje za protivpožarnu oblast	da
Veličina	PG7
bez halogena	da
Omotano plastikom	ne
Veličina rupe	M6 mm
Debljina materijala	1 mm
Vijci	M5 x 12
Zatezna oblast D maks.	14 mm
Zatezna oblast D min.	12,5 mm
UL-postojani	da