

Sa M6 navojem.



St čelik

GTP galvanski pocinkovano, transparentno pasivirano

Matični podaci

Broj artikla	1360183
Tip	732 18 GTP
Oznaka 1	Odstojna obujmica
Oznaka 2	sa navojnim priključkom M6
Proizvođač	OBO
Dimenzija	16,5-18mm
Materijal	Čelik
Površina	galvanski pocinkovano, transparentno pasivirano
Standard za površinu	
Najmanja prodajna jedinica	100
Jedinica količine	Komad
Težina	1,62 kg
Jedinica težine	kg/100 pari

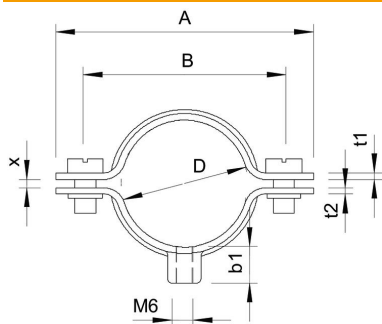
Tehnicki list

Odstojna objumica za kablove i cevi 732 sa navojem

Broj artikla: 1360183



Dimenzije



Dužina	44 mm
Dimenzija A	44 mm
Dimenzija B	32 mm
Dimenzija b1	8 mm
Dimenzija t1 (mm)	1
Dimenzija t2 (mm)	1,25
Dimenzija x	1,5 mm

Tehnički podaci

Rastojanje od zida	da
Broj kablova/cevi	1
Varijanta	zatvoren
Vrsta pričvršćivanja	Navojni priključak
za prečnik	16,5-18
Pogoduje za protivpožarnu oblast	da
Veličina	PG11
bez halogena	da
Omotano plastikom	ne
Veličina rupe	M6 mm
Debljina materijala	1 mm
Vijci	M5 x 12
Zatezna oblast D maks.	18 mm
Zatezna oblast D min.	16,5 mm
UL-postojani	da