

# Tehnicki list

Odstojne objumice za kablove i cevi 732 s navojnim priključkom V4A

Broj artikla: 1360672



Sa M6 navojem.



**A4** Oplemenjeni čelik, nerđajući

**2B** svetlo, naknadno obrađeno

## Matični podaci

Broj artikla	1360672
Tip	732 33 A4
Oznaka 1	Odstojna objumica
Oznaka 2	sa navojnim prikljuckom M6
Proizvođač	OBO
Dimenzija	31-33mm
Materijal	plemeniti čelik, nerđajući 1.4571
Površina	svetlo, naknadno obrađeno
Standard za površinu	
Najmanja prodajna jedinica	25
Jedinica količine	Komad
Težina	3,186 kg
Jedinica težine	kg/100 pari

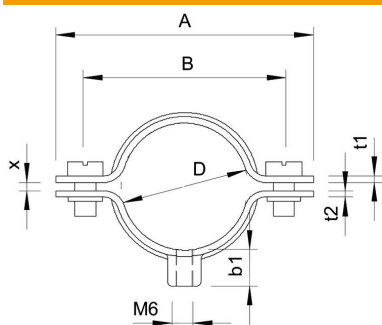
# Tehnicki list

Odstojne objumice za kablove i cevi 732 s navojnim priključkom V4A

Broj artikla: 1360672



## Dimenzije



Dužina	64 mm
Dimenzija A	64 mm
Dimenzija B	50 mm
Dimenzija b1	10 mm
Dimenzija t1 (mm)	1,5
Dimenzija t2 (mm)	1,5
Dimenzija x	2 mm

## Tehnički podaci

Rastojanje od zida	da
Broj kablova/cevi	1
Varijanta	zatvoren
Vrsta pričvršćivanja	Navojni priključak
za prečnik	31-33
Pogoduje za protivpožarnu oblast	ne
Veličina	M32
bez halogena	da
Omotano plastikom	ne
Veličina rupe	M6 mm
Debljina materijala	1,5 mm
Vijci	M5 x 12
Zatezna oblast D maks.	33 mm
Zatezna oblast D min.	31 mm
UL-postojani	da