

# Tehnicki list

Odstojne objumice za kablove i cevi 732 s navojnim priključkom V4A

Broj artikla: 1360686



Sa M6 navojem.



**A4** Oplemenjeni čelik, nerđajući

**2B** svetlo, naknadno obrađeno

## Matični podaci

Broj artikla	1360686
Tip	732 50 A4
Oznaka 1	Odstojna objumica
Oznaka 2	sa navojnim prikljuckom M6
Proizvođač	OBO
Dimenzija	48-50mm
Materijal	plemeniti čelik, nerđajući 1.4571
Površina	svetlo, naknadno obrađeno
Standard za površinu	
Najmanja prodajna jedinica	25
Jedinica količine	Komad
Težina	4,045 kg
Jedinica težine	kg/100 pari

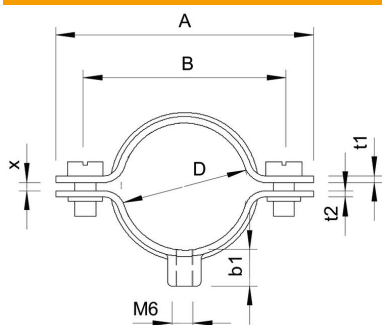
# Tehnicki list

Odstojne objumice za kablove i cevi 732 s navojnim priključkom V4A

Broj artikla: 1360686



## Dimenzije



Dužina	81 mm
Dimenzija A	81 mm
Dimenzija B	67 mm
Dimenzija b1	10 mm
Dimenzija t1 (mm)	1,5
Dimenzija t2 (mm)	1,5
Dimenzija x	2 mm

## Tehnički podaci

Rastojanje od zida	da
Broj kablova/cevi	1
Varijanta	zatvoren
Vrsta pričvršćivanja	Navojni priključak
Pogoduje za protivpožarnu oblast	da
Veličina	M50
bez halogena	da
Omotano plastikom	ne
Veličina rupe	M6 mm
Debljina materijala	1,5 mm
Vijci	M5 x 14
Zatezna oblast D maks.	50 mm
Zatezna oblast D min.	48 mm
UL-postojani	da