

Sa M6 navojem.



**St** čelik

**GTP** galvanski pocinkovano, transparentno pasivirano

### Matični podaci

|                            |   |
|----------------------------|---|
| Broj artikla               | 1360604   |
| Tip                        | 732 60 GTP                                      |
| Oznaka 1                   | Odstojna obujmica                               |
| Oznaka 2                   | sa navojnim priključkom M6                      |
| Proizvođač                 | OBO   |
| Dimenzija                  | 58-60mm   |
| Materijal                  | Čelik   |
| Površina                   | galvanski pocinkovano, transparentno pasivirano |
| Standard za površinu       |   |
| Najmanja prodajna jedinica | 25  |
| Jedinica količine          | Komad   |
| Težina                     | 4,96 kg   |
| Jedinica težine            | kg/100 pari                                     |

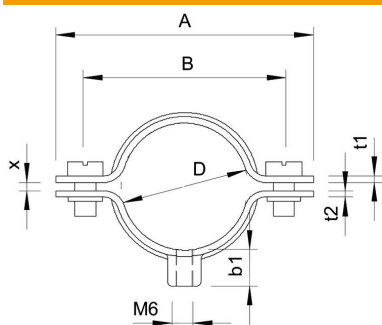
# Tehnicki list

## Odstojna objumica za kablove i cevi 732 sa navojem

Broj artikla: 1360604



### Dimenzije



|                   |        |
|-------------------|--------|
| Dužina            | 91 mm  |
| Dimenzija A       | 91 mm  |
| Dimenzija B       | 77 mm  |
| Dimenzija b1      | 8,5 mm |
| Dimenzija t1 (mm) | 1,5    |
| Dimenzija t2 (mm) | 1,5    |
| Dimenzija x       | 2 mm   |

### Tehnički podaci

|                                  |                    |
|----------------------------------|--------------------|
| Rastojanje od zida               | da                 |
| Broj kablova/cevi                | 1                  |
| Varijanta                        | zatvoren           |
| Vrsta pričvršćivanja             | Navojni priključak |
| Pogoduje za protivpožarnu oblast | da                 |
| Veličina                         | PG48               |
| bez halogena                     | da                 |
| Omotano plastikom                | ne                 |
| Veličina rupe                    | M6 mm              |
| Debljina materijala              | 1,5 mm             |
| Vijci                            | M5 x 14            |
| Zatezna oblast D maks.           | 60 mm              |
| Zatezna oblast D min.            | 58 mm              |
| UL-postojani                     | da                 |