

Tehnicki list

Odstojne objumice za kablove i cevi 732 s navojnim priključkom V4A

Broj artikla: 1360644



Sa M6 navojem.



A4 Oplemenjeni čelik, nerđajući 1.4113 nerđajući 1.4571

2B svetlo, naknadno obrađeno

Matični podaci

Broj artikla	1360644
Tip	732 6 A4
Oznaka 1	Odstojna objumica
Oznaka 2	sa navojnim priključkom M6
Proizvođač	OBO
Dimenzija	5-6mm
Materijal	plemeniti čelik, nerđajući 1.4571
Površina	svetlo, naknadno obrađeno
Standard za površinu	
Najmanja prodajna jedinica	100
Jedinica količine	Komad
Težina	1,364 kg
Jedinica težine	kg/100 pari

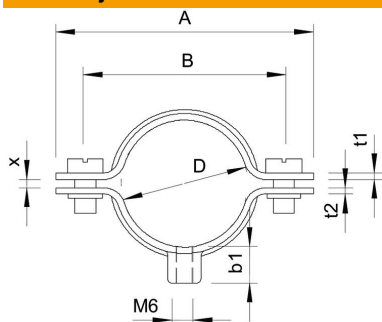
Tehnicki list

Odstojne objumice za kablove i cevi 732 s navojnim priključkom V4A

Broj artikla: 1360644



Dimenzije



Dužina	35 mm
Dimenzija A	35 mm
Dimenzija B	23 mm
Dimenzija b1	9,8 mm
Dimenzija t1 (mm)	1
Dimenzija t2 (mm)	1,25
Dimenzija x	1 mm

Tehnički podaci

Rastojanje od zida	da
Broj kablova/cevi	1
Varijanta	zatvoren
Vrsta pričvršćivanja	Navojni priključak
Pogoduje za protivpožarnu oblast	da
Veličina	-
bez halogena	da
Omotano plastikom	ne
Veličina rupe	M6 mm
Debljina materijala	1 mm
Vijci	M5 x 10
Zatezna oblast D maks.	6 mm
Zatezna oblast D min.	5 mm
UL-postojani	da