

Tehnicki list

Odstojna obujmica za kablove i cevi 733 FT

Broj artikla: 1361106



*Veličina M16 ne odgovara za plinski potisni uređaj za zakivanje.

*Veličine M16 - PG16 ne mogu da se koriste sa uređajem za postavljanje tiplova.



St čelik

FT toplo pocinkovano potapanjem

Matični podaci

Broj artikla	1361106
Oznaka 1	Odstojna obujmica
Oznaka 2	sa uzdužnim otvorom
Proizvođač	OBO
Dimenzija	24-29mm
Materijal	Čelik
Površina	vruće pocinkano utapanjem
Standard za površinu	DIN EN ISO 1461
Najmanja prodajna jedinica	50
Jedinica količine	Komad
Težina	3,48 kg
Jedinica težine	kg/100 pari

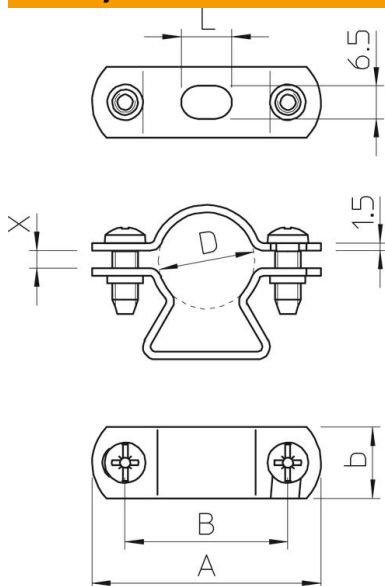
Tehnicki list

Odstojna objumica za kablove i cevi 733 FT

Broj artikla: 1361106



Dimenzije



Dužina	58 mm
Širina	16 mm
Dimenzija A	58 mm
Dimenzija B	42 mm
Dimenzija b	16 mm
Dimenzija L	10 mm
Dimenzija x	7 mm

Tehnički podaci

Rastojanje od zida	da
Broj kablova/cevi	1
Varijanta	zatvoren
Vrsta pričvršćivanja	Rupa za navojno pričvršćivanje
Pogoduje za protivpožarnu oblast	da
Veličina	M25
bez halogena	da
Omotano plastikom	ne
Veličina rupe	6,5 x 10 mm
Debljina materijala	1,5 mm
Vijci	M5 x 18
Zatezna oblast D maks.	29 mm
Zatezna oblast D min.	24 mm
UL-postojani	da