

Čelik, ojačan, bezbojan, bez navoja.

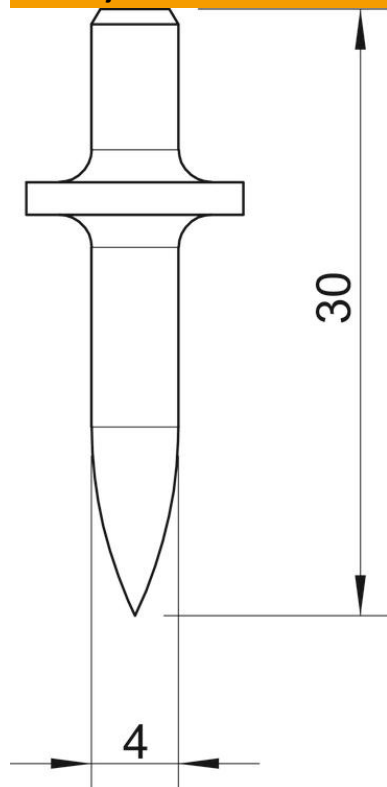


**St** čelik

#### Matični podaci

|                            |                    |
|----------------------------|--------------------|
| Broj artikla               | 3105032            |
| Tip                        | 903 RB 22          |
| Oznaka 1                   | OBO-Tipl           |
| Oznaka 2                   | udarni, bez navoja |
| Proizvođač                 | OBO                |
| Dimenzija                  | L22mm              |
| Materijal                  | Čelik              |
| Najmanja prodajna jedinica | 200                |
| Jedinica količine          | Komad              |
| Težina                     | 0,325 kg           |
| Jedinica težine            | kg/100 pari        |

#### Dimenzije



|                  |       |
|------------------|-------|
| Dužina           | 30 mm |
| Dimenzija D min. | 4 mm  |
| Dimenzija L      | 30 mm |

#### Tehnički podaci

|                    |       |
|--------------------|-------|
| Prečnik prirubnice | 10 mm |
| Ojačano            | da    |
| Dužina drške       | 22    |