

Tehnicki list

Utični tiplovi za kabl.vezice

Broj artikla: 2351609



Utični tipl omogućava prihvatanje vezice kablova (tip 550 ili 555) do 9 mm širine, sa kojom je moguće montirati veliki broj različitih kablova i cevi. Pogodni za beton, zidane površine od blokova od krečnjaka i punih cigala. Primena u zidanim površinama od gas betona je moguća, ali mora se računati na smanjenje nosivosti.



PA poliamid

Matični podaci

Broj artikla	2351609
Tip	910 STK 6x30
Oznaka 1	Utični tipl
Oznaka 2	za vezicu, bez halogena
Proizvođač	OBO
Dimenzija	6x30mm
Boja	svetlo siva; RAL 7035
Materijal	Poliamid
Najmanja prodajna jedinica	100
Jedinica količine	Komad
Težina	0,108 kg
Jedinica težine	kg/100 pari

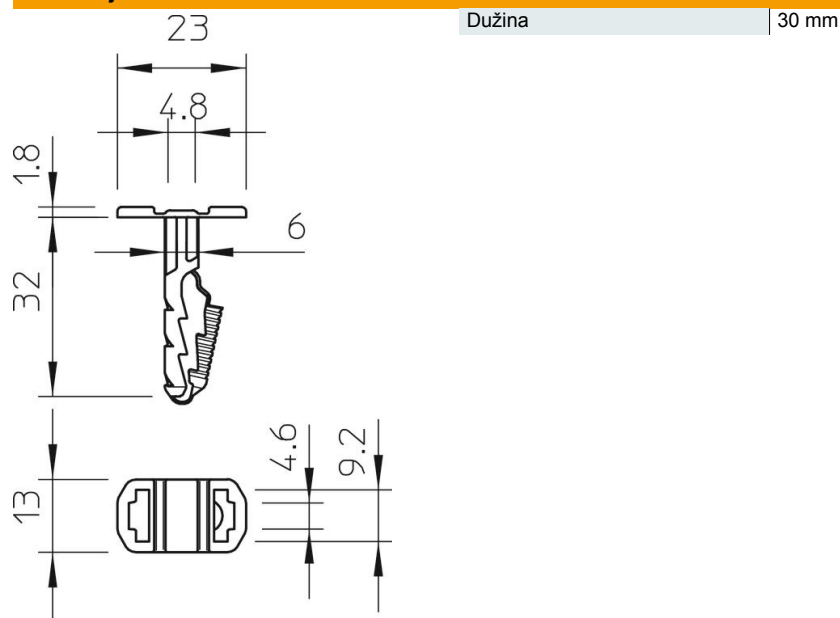
Tehnicki list

Utični tiplovi za kabl.vezice

Broj artikla: 2351609



Dimenzije



Tehnički podaci

Varijanta	Utični tipl
Dubina rupe	35 mm
Prečnik rupe min.	6 mm
Maksimalna nosivost u betonu B25	260 N
Pogoduje za pričvršćivanje sa vezicom za kablove	da
Pogoduje za gas-beton	da
Pogoduje za vijke sa šestouglom glavom za drvo	ne
bez halogena	da
Sa ivicom	da
Sa vijcima	ne