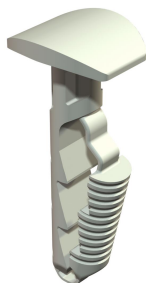


# Tehnicki list

## Utični tipl sa glavom u obliku pečurke

Broj artikla: 2351412



Utični tipl omogućava jednostavnu montažu, npr. pločica za obeležavanje ili malih WDK-kanala.

Pogodni za beton, blokove od krečnjaka i zidane površine od punih cigala. Primena u zidanim površinama od gas betona je moguća, ali mora se računati na smanjenje nosivosti.



PA poliamid

### Matični podaci

Broj artikla	2351412
Tip	910 STP 6x30
Oznaka 1	Utični tipl
Oznaka 2	sa oblom glavom, bez halogena
Proizvođač	OBO
Dimenzija	6x30mm
Boja	sivo-belo; RAL 9002
Materijal	Poliamid
Najmanja prodajna jedinica	100
Jedinica količine	Komad
Težina	0,101 kg
Jedinica težine	kg/100 pari

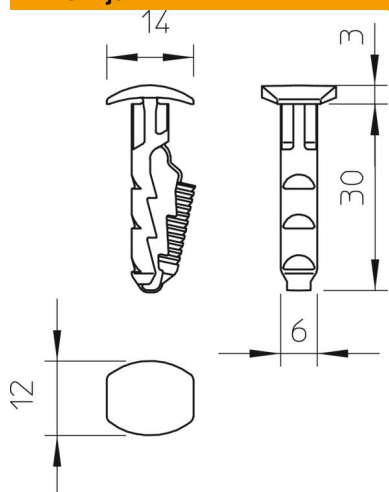
# Tehnicki list

## Utični tipl sa glavom u obliku pečurke

Broj artikla: 2351412



### Dimenzije



Dužina 30 mm

### Tehnički podaci

Varijanta	Utični tipl
Dubina rupe	35 mm
Prečnik rupe min.	6 mm
Maksimalna nosivost u betonu B25	250 N
Pogoduje za pričvršćivanje sa vezicom za kablove	ne
Pogoduje za gas-beton	da
Pogoduje za vijke sa šestouglom glavom za drvo	ne
bez halogena	da
Sa ivicom	da
Sa vijcima	ne