

- za cevi 1/4 - 1 1/2 cola odn. Ø 11,5-48,3 mm
- priključne mogućnosti: Provodnici do 16 mm² sa priključnom klemom, nitne od mesinga i 1 vijak sa cilindričnom glavom M5 x 12
- do veličine 1 1/2 cola sa 2 vijka sa cilindričnom glavom M6 x 16 (G)

| | |
|-----------|-----------------------|
| St | čelik |
| G | galvanski pocinkovano |

Matični podaci

| | |
|----------------------------|-----------------------------------|
| Broj artikla | 5040132 |
| Tip | 925 1 1/4 |
| Oznaka 1 | Cevna obujmica za uzemljenje |
| Oznaka 2 | za provodnik do 16mm ² |
| Proizvođač | OBO |
| Dimenzija | 1 1/4" |
| Materijal | Čelik |
| Površina | galvanski pocinkovano |
| Standard za površinu | EN ISO 19598 / EN ISO 4042 |
| Najmanja prodajna jedinica | 25 |
| Jedinica količine | Komad |
| Težina | 7,744 kg |
| Jedinica težine | kg/100 pari |

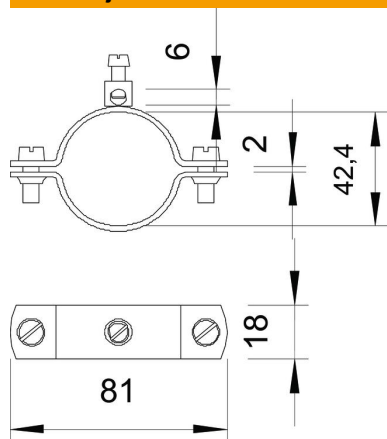
Tehnicki list

Obujmica za uzemljenje tip 925

Broj artikla: 5040132



Dimenzije



| | |
|-------------|---------|
| Dimenzija A | 81 mm |
| Dimenzija b | 18 mm |
| Dimenzija D | 42,4 mm |
| Dimenzija X | 2 mm |

Tehnički podaci

| | |
|---|--------------------|
| Broj provodnika | 1 |
| Prečnik kabla koji se priključuje maks. | 16 mm ² |
| Prečnik kabla koji se priključuje min. | 0 mm ² |
| Zatezna oblast D | 1 1/4 |
| Zatezna oblast D maks. | 42,4 mm |
| Zatezna oblast D min. | 40,4 mm |